

Wasserentkalker, Wasserenthärter, Feinfilter und Zubehör für Hausbesitzer

Viel Kalk im Wasser?

hier finden Sie alles rund um Wasserenthärter

Hartes, kalkhaltiges Wasser kann von guter Trinkwasserqualität sein. Als Brauchwasser ist es aber ungeeignet. Jährlich fließen einige Zentner gelöster Kalk durch Ihre Hauswasserleitung. Die Folge - unschöne Ablagerungen auf Armaturen, verkalkte Heizstäbe in Wasch- und Spülmaschinen und verstopfte Brauseköpfe. Das muß nicht sein! Weiches Wasser schützt die Hausinstallation und empfinden wir auch bei der Körperpflege deutlich angenehmer.

**Bitte beachten Sie unser jeweils
aktuelles Angebot auf www.m-wt.de**

Delfin® - Softtec® 3000

Parallelanlage, "Doppelanlage"

- **Kompakte, platzsparende Bauweise**
- **Einsatzbereich 1 - 2 Fam.-Häuser**
(MEGA: 2 - 4 Fam.-Häuser)
- **Salz- und Spülwassersparsamste Softtec-Anlagen**
- **2 Jahre Garantie auf Technik und Funktion!**
- **DIN-DVGW-zertifiziert - Delfin-Softtec NW-9161AT2598 -**

**Online-Angebot
nur 1.599,- EUR**

→ Bestellen: http://www.m-wt.de/angebot_wasserenthaerter.php

Alle Preise inklusive 19 % Mwst. und Lieferung frei Haus. Sie bezahlen wirklich nur den angegebenen Preis!



Delfin-Softtec 3000

Lieferumfang:

- Wasserenthärter Delfin
- Delfin-Montageblock
- Wasserhärtemessbesteck
- Ausführliche Einbauanleitung
- Alle Lieferungskosten inkl.
- Lieferung innerhalb 2-5 Werktagen

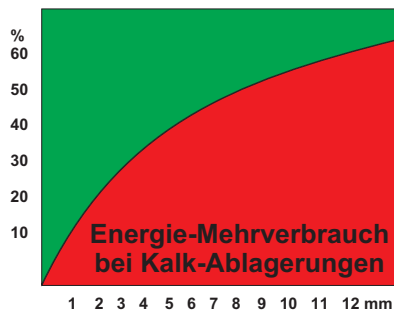
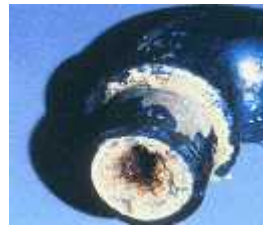
Kalk und Rost im Trink-Wasser ?

Kalkablagerungen verhindern mit Enthärter von M-WT

Viele Hausbesitzer wissen überhaupt nicht, wie hart und gefährlich kalkhaltig ihr Leitungswasser ist. Jedes Jahr kommen **mehrere kg Kalk** mit dem Wasser ins Haus! Nur 1000 Liter bringen, bei hartem Wasser, schon ca. 200 g Kalk mit durch die Leitungen. Jahrelange Kalkablagerungen betonieren sämtliche Sanitäranschlüsse!
Können Sie sich das leisten ? Und wo **stört der Kalk** im Haus ?

1. In Rohrleitungen

Hartes Wasser enthält gefährlichen Kalk. Kalk der sich, ohne wirksame Schutzmaßnahmen, in den Leitungen des Hauses ablagert. Mit der Zeit **verstopfen** diese Ablagerungen **Ihre Rohrleitungen** und behindern somit den Durchfluß des Wassers. Der Wasserdruck wird dadurch wesentlich herabgesetzt



2. Warmwasser

Schon 1 mm Kalkablagerung am Wärmetauscher des Boilers bedeutet einen **Energiemehraufwand** von ca. 12 % ! Durchgebrannte Heizelemente können teuer werden. Verstopfungen und sinkender Wasserdruck in der gesamten Warmwasseranlage drohen

3. Armaturen

Kalkablagerungen durch hartes Wasser verstopfen und greifen die Armaturen an. Sie vermindern die Haltbarkeit der Geräte.



4. Fleckenentfernung

Weiches Wasser kommt dem ganzen Badezimmer zugute. Ringe, Flecken oder Ablagerungen entstellen Ihre Einrichtung und verderben Ihnen **Ihre gute Laune**.

5. gepflegte Hände und Haut

Rauhe, rote Hände sind meistens die Folge vom Gebrauch hartem Wassers. Weiches Wasser behandelt Ihre Hände sehr **viel sanfter**. Keine brennende Gesichtshaut mehr nach dem Rasieren, da Ihre Klinge sanft über Ihr Gesicht gleitet.

6. Körpererfrischung

Sie werden einen erfrischenden, Unterschied feststellen, wenn Sie sich mit weichem Wasser duschen oder baden. Sie fühlen sich schneller "wirklich sauber", keine Seifenreste bleiben mehr auf Ihrer Haut. Sie fühlen sich **frischer und entspannter**.

Kalk und Rost im Trink-Wasser ?

Kalkablagerungen verhindern mit der Wasserenthalkung von M-WT



7. Putzen

Fliesen, Kacheln und Böden können mit Hilfe des weichen Wassers **leichter und schneller** geputzt werden. Der Reinigungseffekt ist grünlicher, das Wasser wird durch **eingesparte** Reinigungsmittel weniger schadstoffbelastet die Umwelt geschont

8. weniger Reinigungsmittel

Hartes Wasser mindert die Reinigungskraft von Körperpflege,- Wasch- und Putzmitteln. Weiches Wasser ermöglicht nicht nur **vermehrte Reinigungskraft** sondern setzt auch z.B. den Waschmittelverbrauch herab und schont gleichzeitig Ihre Waschmaschine.

9. saubere Kleidung

In weichem Wasser gewaschene Kleidung bleibt länger erhalten; kommt **frischer, sauberer und weicher** aus der Waschmaschine. Die Leuchtkraft der Farben bleibt ebenfalls länger bestehen.

10. Einsparungen

Die Kosten für Reinigungsmittel werden, bei Verwendung von weichem Wasser, drastisch herabgesetzt, da Sie weniger Seife, Waschmittel und starke chemische Reiniger für das Säubern benötigen. Weiches Wasser **spart** Ausgaben für Shampoo, und Seife, **ca. 50 % Waschmittel**. Das ist Umweltentlastung und Lebensqualität.



11. Glänzendes Geschirr

Haben Sie **Streifen und Flecken** auf Gläser und Geschirr satt? Weiches Wasser beendet dieses Problem und verlängert die Lebensdauer Ihres Geschirrspülers.

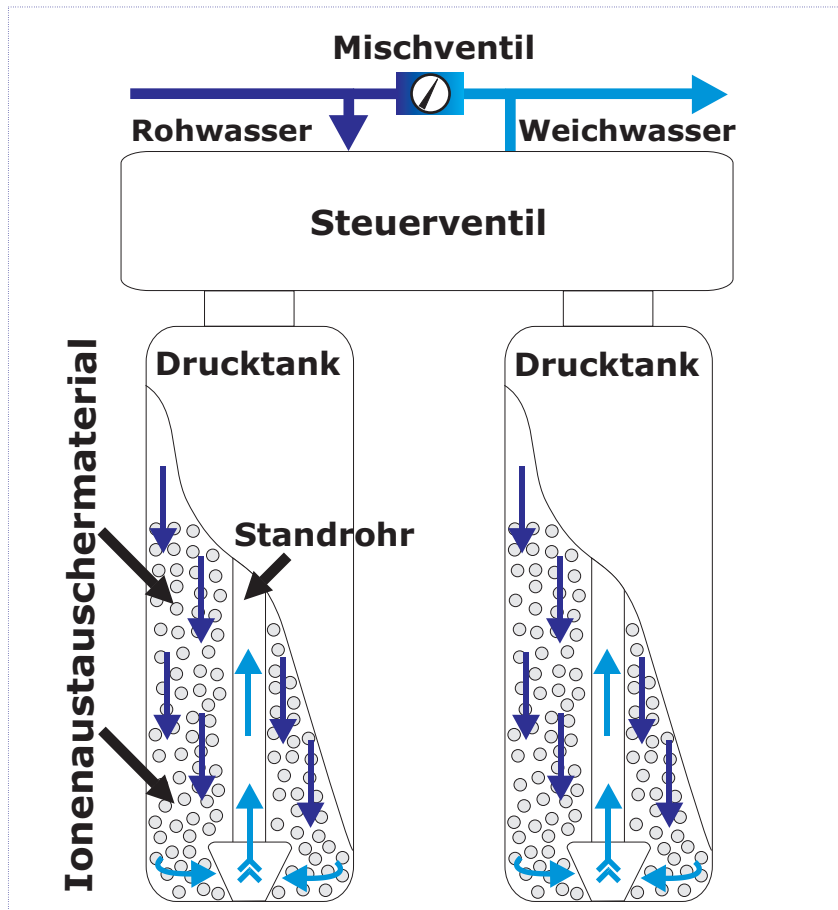
12. Kochen

Tee, Kaffee und alle gekochten Nahrungsmittel können ihr **volles Aroma** entfalten, schmecken kräftiger und aromatischer. Kalkstein an Wasserkochern Teekesseln gehört der Vergangenheit an.

12 Argumente weshalb Sie dringend über eine Wasserenthalkung nachdenken sollten.

So funktioniert die Wasserenthärtung

Ionenaustausch:



Hartes, kalkhaltiges Wasser durchfließt den Enthärter, gefüllt mit lebensmittelgerechten Spezialharz- Kügelchen. Der gefährliche Magnesium - Kalk wird dort gebunden und gegen lösliche Na-Ionen ausgetauscht. Dem so völlig enthärtetem Wasser wird am Steuerventil eine geringe Menge hartes Wasser zugemischt, so daß eine, für die Haus - Installation ungefährliche, Restmenge an Kalk im Wasser enthalten ist. Ist das Austauscherharz erschöpft, wird es mit einer schwachen Kochsalzlösung regeneriert und anschließend mit Wasser vollständig klargespült. Diese Regeneration kann nahezu unbegrenzt durchgeführt werden, das Spezialharz wird nicht verbraucht ! Das Ergebnis: **-weiches Wasser-** ist mit einem Härtemeßbesteck einfach nachweisbar.

Wasserenthärtung und Umwelt

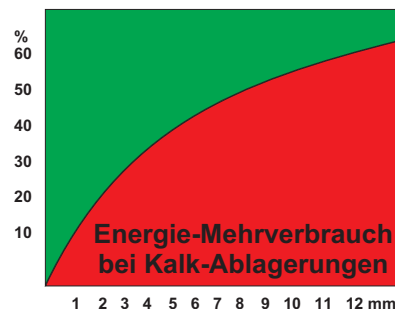
Das Ionenaustauschermaterial erschöpft sich durch die Aufnahme der Härte und wird in regelmäßigen Abständen durch eine Behandlung mit Kochsalz (sogenanntes Regeneriersalz) wiederbelebt das naturgemäß letztendlich auch ins Abwasser gelangt. Diese Kochsalzmengen stehen im Verhältnis zur gesamten Salzfracht aus Haushaltsabwässern jedoch in einem derart geringen Verhältnis, daß es nicht gerechtfertigt ist, von Umweltbelastung zu sprechen.

Im Gegenteil, wie sich jedermann durch den gesetzlich vorgeschriebenen Aufdruck der Dosiermengen auf den Waschmittelpaketen überzeugen kann, werden durch die Verwendung von weichem Wasser bis zu fünfzig Prozent der notwendigen Wasch- oder Reinigungsmittel eingespart. Auch die sogenannten Öko-Waschmittel und Naturseifen sind nur bei weichem oder sehr weichem Wasser wirksam. Zusätzlich führt die Vermeidung von Härteablagerungen (Kalkstein) in Boilern, Heizungen und Warmwasserleitungen zu erheblichen Energie - Einsparungen.

Aus all diesen Gründen dienen Enthärtungsanlagen dem Umweltschutz.

Es ist völlig falsch, bei der Diskussion über die Wasserenthärtung durch Ionen - Austauscheranlagen ausschließlich auf die nahezu vernachlässigbar kleine zusätzliche Belastung der Vorfluter durch Natriumchlorid hinzuweisen. Dem stehen erhebliche Entlastungen der Umwelt gegenüber:

- weniger Energieverbrauch bei der Heißwasserbereitung
- geringerer Bedarf an Waschmitteln (bis ca. 50% nach Dosierungsvorschrift)
- geringerer Bedarf an Putzmitteln für den Haushalt
- letztlich längere Lebensdauer der Armaturen und Geräte.





Wassertechnik Mario Mutz Neumummen 6A 87509 Immenstadt

Wasserenthärtung und Gesundheit

Trinkwasser und Calcium

Ob chemisch enthärtet, physikalisch behandelt oder naturbelassen, spielt für die Gesundheit kaum eine Rolle: Wer seinen **Calciumbedarf** allein übers Leitungswasser decken wollte müßte, auch bei 20 °dH hartem Wasser, **täglich etwa sieben Liter trinken**. Dagegen genügt schon ein knapper Liter Milch für den Tagesbedarf.

Salz und Gesundheit

Salz ist nicht gleich Salz!

Ein regelrechter Kreuzzug gegen Natrium in Nahrungsmitteln stand in den letzten Jahren im Brennpunkt medizinischer Kontroversen. Die verallgemeinernde Behauptung, ein hoher Natriumgehalt in der Nahrung **wirke generell blutdrucksteigernd**, schürte die Angst vor Bluthochdruck und den Folgen wie Herzinfarkt und Schlaganfall - zu recht? Amerikanische und deutsche Wissenschaftler konnten nachweisen: Die Kampagne mit der Pausalthese, zu hohe Natriumzufuhr begünstige generell hohen Blutdruck, schoß am Ziel vorbei und ist **wissenschaftlich nicht haltbar**.

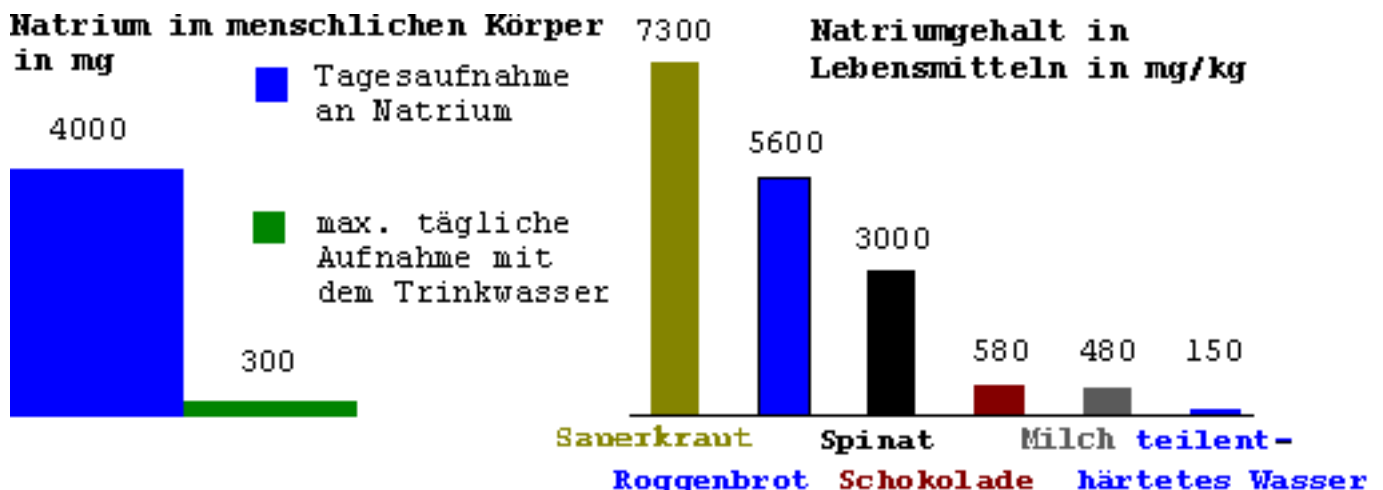
Beim Kochsalz ist besonders zu beachten, daß die blutdruckerhöhende Wirkung nach dem derzeitigen Stand der Wissenschaft nicht auf das Natrium, sondern auf das Chlorid zurückzuführen ist. Die alleinige Angabe des Natriumgehalts in Nahrungsmitteln ist daher möglicherweise nicht ausreichend für die Einschätzung der blutdrucksteigernden Wirkung. Natriumhydrogencarbonat, wie es beispielsweise häufig in Mineralwässern vorliegt, kann eventuell sogar blutdrucksenkend wirken. Vielfach wird **fälschlicherweise angenommen**, daß **Natrium und Natriumchlorid (Kochsalz) identisch seien**.

Teilenthärtetes Wasser ist **absolut einwandfreies Trinkwasser** entsprechend den gesetzlichen Bestimmungen. Alle Mineralien, die im harten Wasser enthalten sind, finden sich auch in ausreichender Menge im teilenthärteten Wasser wieder:

- mindestens 60 mg Calcium/Liter
- höchstens 200 mg Natrium/Liter

Dies ermöglicht **auch bei** Einhaltung einer **streng natriumarmen Diät** den Genuß von teilenthärtetem Wasser.

Seit dem man weiß, daß die gefährlichen Erreger der oft tödlich verlaufenden Legionärskrankheit (Legionellen) sich besonders auch in Kalknestern im Leitungswassernetz festsetzen, kann Wasserenthärtung sogar **aus hygienischen Gründen sinnvoll sein**.





Ionenaustausch oder physikalisch ?

Physikalische Wasseraufbereitung

Durch den Einbau von Permanent- oder Elektromagneten in das Leitungsnetz, soll eine gerätespezifische Frequenz und damit ein elektrisches Feld erzeugt werden, das die Bildung von Kristallkeimen verursacht, so daß sich, nach Aussagen der Hersteller, das Aragonit zu der beständigeren Form Calcit umwandelt, oder auch umgekehrt, wie in verschiedenen Prospekten behauptet wird.

Aufgrund **fehlender naturwissenschaftlicher Erklärung**, widersprüchlicher Aussagen der verschiedenen Hersteller, meist fehlenden fachlichen Funktionsnachweisen sowie negativen Prüfergebnissen mehrerer Institutionen (z.B. Stiftung Warentest) sollten Sie, beim Kauf eines physikalischen Wasseraufbereitungsgerätes, auf eine Rückgabemöglichkeit, bei voller Kaufpreiserstattung, bestehen!

Ionenaustausch = fühlbar weiches Wasser

Dieses auch als "chemisch" bezeichnete Verfahren bewirkt eine gesteuerte und dauerhafte Wasserenthärtung. Das Wasser strömt hier durch ein Granulat, in dem Ionen ausgetauscht werden. Dabei wird das Wasser **fühlbar weich**. Entsprechend dem Verbrauch wird dieses Granulat durch Salz (NaCl) regeneriert. Obwohl Salz eines der ältesten und natürlichsten Konservierungsmittel der Menschheit ist, wird dieses Verfahren etwas irreführend mit Chemie in Verbindung gebracht. Entscheidend ist, daß eine **niedrige Wasserhärte** ohne wenn und aber **nur mit diesem Verfahren** erzielt werden kann. Daher ist es auch weltweit am meisten verbreitet. Im natürlichen Wasserkreislauf wird Regenwasser in der Atmosphäre mit Kohlensäure angereichert. Diese löst in kalkhaltigen Böden Kalk (Calciumcarbonat), der so in unsere Wasserleitungen und Geräte gelangt. Das Wasser ist mehr oder weniger hart. Es bildet sich dann (infolge von Verwirbelungen und Erwärmung) Kalkstein. Bei der Wasserenthärtung durch Ionenaustausch macht sich die moderne Technik ein natürliches, elektrophysikalisches Phänomen zunutze: Calcium-Ionen können schadlos gegen Natrium-Ionen ausgetauscht werden. Daher der Begriff Ionenaustausch. Irgendwann ist dann der Vorrat an Natrium-Ionen am Granulat erschöpft, und dieses muß regeneriert werden. Das geschieht nach einem entsprechenden Wasserverbrauch oder nach einer zeitgebundenen Zwangssteuerung. Für die Regeneration bedient man sich eines der **lebenswichtigsten Mineralien der Welt: Salz** (NaCl). Die Regeneration findet, völlig getrennt von der Wasserversorgung, in mehreren Schritten statt. Hierfür werden, je nach Bauart und Steuerung der Anlagen, unterschiedliche Mengen an Spülwasser und Salz verbraucht.

Bei der Erstinstallation wird über ein Mischventil an der Anlage die gewünschte Wasserhärte einmal eingestellt und bleibt dann dauerhaft erhalten. Das gewünschte **Ergebnis ist jederzeit sofort vor Ort nachmeßbar**.



Auswahl der Entkalkungsanlage Die richtige Enthärtungsanlage auswählen

Wasserentkalker für
Ein- und Mehrfamilienhaus
1 - 2 Fam. Haus

Delfin-Softtec 3000
Wasserverbrauch
50 bis ca. 300 m³/Jahr

Wasserentkalker für
Mehrfamilienhäuser
2 - 4 Fam. Haus

MEGA-Softtec 3000
Wasserverbrauch
200 bis ca. 600 m³/Jahr

Wasserenthärter für
die Zahnarztpraxis

Delfin-Softtec® 3000
für bis zu 6 Behandlungseinheiten
MEGA-Softtec® 3000
für bis zu 12 Behandlungseinheiten

Preiswerte Ein-Säulen-
Enthärtungsanlagen

Serie AQUATROL-Softtec
computergesteuerte Anlagen
Bis 80 m³/Jahr - **AQ-Softtec 1030**
Bis 160 m³/Jahr - **AQ-Softtec 1045**
Bis 260 m³/Jahr - **AQ-Softtec 1060**
Bis 320 m³/Jahr - **AQ-Softtec 1100**

Serie AQUATROL-BASIC
computergesteuerte Anlagen
Bis 80 m³/Jahr - **AQ-BASIC 1030**
Bis 160 m³/Jahr - **AQ-BASIC 1045**
Bis 260 m³/Jahr - **AQ-BASIC 1060**
Bis 320 m³/Jahr - **AQ-BASIC 1100**
Bis 700 m³/Jahr - **AQ-BASIC 1200**
Bis 1200 m³/Jahr - **AQ-BASIC 1300**

Wasserverbrauch
> 1200 m³ pro Jahr

auf Anfrage

MWT-Wasserenthärtungsanlagen Delfin-Softtec 3000, MEGA-Softtec 3000

Arbeitsweise

Der Enthärter ist eine Parallelanlage, d.h. zwei gleiche Enthärtersäulen übernehmen die Wasserversorgung. Die beiden Enthärtersäulen werden nacheinander regeneriert, so steht während der Regeneration immer eine Säule zur Verfügung.

Der Betrieb sowie die Regeneration der Anlage werden mit **hochmodernen** Keramikscheiben - Ventilen automatisch durchgeführt. Das Regenerierprogramm ist fest eingestellt und muß nicht z.B. nach einem Stromausfall neu programmiert werden. Der Antrieb der Steuerscheiben erfolgt mit einem Hydraulikkolben. Dieser Hubkolben fungiert gleichzeitig als Nachspeisepumpe für das präzise Nachfüllen des Salzbehälters mit Nachspeisewasser und ist **patentiert**. Der Delfin - Enthärter ist nach DIN 19636 geprüft und trägt

das CE-, GS-, und DIN/DVGW - Prüfzeichen.
DIN-DVGW-zertifiziert - Delfin-Softtec NW-9161AT2598 -



Die Enthärterkapazität des Gerätes ist so ausgelegt, daß sowohl das gesamte Wasser für ein Ein- oder Mehrfamilienhaus als auch entsprechende Teilwassermengen für Warmwasser, Schwimmbad, Waschmaschine und Geschirrspülautomat teilenthärtet werden können.

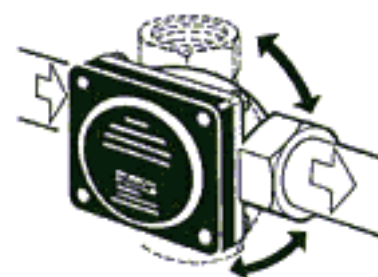
Installation

Der Enthärter kann in waagrechte oder senkrechte Leitungen direkt von 870 bis ca.1450 mm Höhe an die Rohrleitung angeschlossen werden. Ein Stromanschluß (230 V) muß vorhanden sein. Ebenso ein Kanalschluß für das Spülwasser. Normalerweise wird die Enthärtungsanlage hinter Wasserzähler, Schutzfilter und Druckminderer installiert.

Betrieb

Da der Enthärter automatisch arbeitet, muß nur von Zeit zu Zeit Salz nachgefüllt werden. Wenn kein oder nur sehr wenig enthärtetes Wasser gezapft wird, führt die Anlage etwa alle 4 Tage aus Hygienegründen eine Regeneration durch. Wird das Regeneriersalz nicht rechtzeitig nachgefüllt, geht der Enthärter auf Sparbetrieb:

Der noch vorhandene Solevorrat wird für die Desinfektion des Austauschharzes verwendet und die Enthärtungswirkung wird reduziert. So bleibt der Enthärter noch lange nach Eintritt des Salz mangels in **hygienisch einwandfreien Zustand** .



Beliebiger Einbau in die waagrechte oder senkrechte Wasserleitung



MWT-Wasserenthärtungsanlagen Delfin-Softtec 3000, MEGA-Softtec 3000

Wasserenthärtungsanlage DIN/DVGW-geprüft für Hausbesitzer und Wohnanlagen

- **Parallelanlage, "Doppelanlage"**
- **Kompakte, platzsparende Bauweise**
- **Einsatzbereich 1 - 2 Fam.-Häuser
(MEGA: 2 - 4 Fam.-Häuser)**
- **Salz- und Spülwassersparsamste Softtec-Anlagen**
- **2 Jahre Garantie auf Technik und Funktion!**
- **DIN-DVGW-zertifiziert - Delfin-Softtec NW-9161AT2598 -**

Funktion:

Hartes, kalkhaltiges Wasser durchfließt das Ionen- Austauscher-Material. Die Kalk-Ionen werden hier gegen lösliche Natrium-Ionen ausgetauscht. Bei der Regeneration findet der Austausch umgekehrt statt: Konzentrierte Sole wird durch das Harz geführt, lässt seine löslichen Natrium-Ionen im Harz zurück und nimmt dafür die schädlichen Kalk-Ionen mit in den Abfluss. Diese Regeneration erfolgt **mengenabhängig computer- gesteuert**: Ist das Austauscher-Material erschöpft, werden beiden Enthärterssäulen nacheinander regeneriert, so steht während der Regeneration immer eine Säule und damit Weichwasser zur Verfügung.

Enthärtungsanlage MEGA-Softtec 3000: gleiche Funktion bei doppelter Leistung!



Lieferumfang:

- Wasserenthärter Delfin Softtec 3000 oder MEGA-Softtec 3000 mit Verschneidungsventil zur Einstellung der optimalen Wasserhärte
- Delfin/MEGA-Montageblock
- **Delfin/MEGA-Bypassventil zum Ausschalten der Anlage**
- Umfangreiche Bedienungs- und Montageanleitung
- Wasserhärtemessbesteck zur Einstellung und Kontrolle der Wasserhärte
- Auf Wunsch preiswerter Montageservice



Technische Daten

MWT-Wasserenthärtungsanlagen Delfin-Softtec 3000 MEGA-Softtec 3000

Typ	Delfin	MEGA
Nenndurchfluß nach DIN 19636	1,5 m ³ /h	3 m ³ /h
Rohranschluß	R 1"	R 1"
Nennkapazität nach DIN 19636	1,3 mol	2,6 mol
Nenndruck	PN 10	PN 10
Höchst möglicher Druckverlust bei Nenndurchfluß	0,8 bar	0,8 bar
Betriebsdruck min. - max.	2 - 8 bar	2 - 8 bar
Maximaler Salzvorrat	40 kg	40 kg
Salzverbrauch pro Doppelregeneration bei 20 °dH	283 g	524 g
Abwasser/Doppelregeneration bei 4 bar Netzdruck	21 Liter	36 Liter
Elektroanschluß	230 V, 50 Hz	230 V, 50 Hz
max Leistungsaufnahme während der Regeneration	15 W	15 W
Maße: Höhe/Breite/Tiefe in Millimeter	990/400/410 mm	1050/400/510 mm
Höhe bei Anschluß in 1450 mm Höhe	1570 mm	1570 mm
Artikel-Nummer	010 900	010 910



Welche Vorteile hat eine DVGW-zertifizierte Doppelanlage gegenüber herkömmlichen Einsäulengeräten mit Zeit- oder Wasserzählersteuerung?

Eine Wasserenthärtungsanlage im Privathaushalt behandelt Trinkwasser und damit ein Lebensmittel! Diese Vorteile bietet das Delfin-Softtec-Wasserenthärtungsgerät:

1. Das DVGW-Prüfzeichen steht für geprüfte und vom Sanitärverband anerkannte Qualität.
2. Dieses Gerät erfüllt die Richtlinien des Bundesgesundheitsamtes.
3. Die Vorschriften nach DIN 1988 werden durch diese Anlage erfüllt.
4. Der Salzverbrauch reduziert sich, je nach Vergleichstyp, oftmals fast um die Hälfte.
5. 24 Stunden weiches Wasser durch Pendel-/Parallelbetrieb, ohne Regenerationsstillstand, wie dies bei Einsäulen-Anlagen der Fall ist.
6. Geringster Spülwasserverbrauch.
7. Hygienischer Betrieb durch integrierte Desinfektionseinrichtung.
8. Automatische Wasserverschneidung im Gerät integriert.
9. Kleine, kompakte Bauweise ermöglicht Einbau auch bei beengten Platzverhältnissen.
10. Ansprechendes Design und leichtes Reinigen des Salzbehälters.
11. Regeneration erst nach vollkommener Kapazitätsausschöpfung.
12. Regelmäßige Überwachung der Produktion durch den DVGW.
13. Die Produktionsstätten sind ISO - zertifiziert
14. Prüfzeichen: DVGW, CE, TÜV
15. Bundesweiter Kundendienst
16. 100 %-ige Endkontrolle, nicht nur stichprobenweise!
17. Hohe Sicherheit durch umfangreiche Qualitätskontrolle.

Riskieren Sie nicht Ihre Gesundheit durch eine billige Enthärtungsanlage.
Setzen Sie auf Qualität!

*Der Delfin-Enthärter ist DIN-DVGW-zertifiziert
Delfin-Softtec NW-9161AT2598-*



Wasserenthärtungsanlage Delfin-Softtec 3000





WASSERTECHNIK

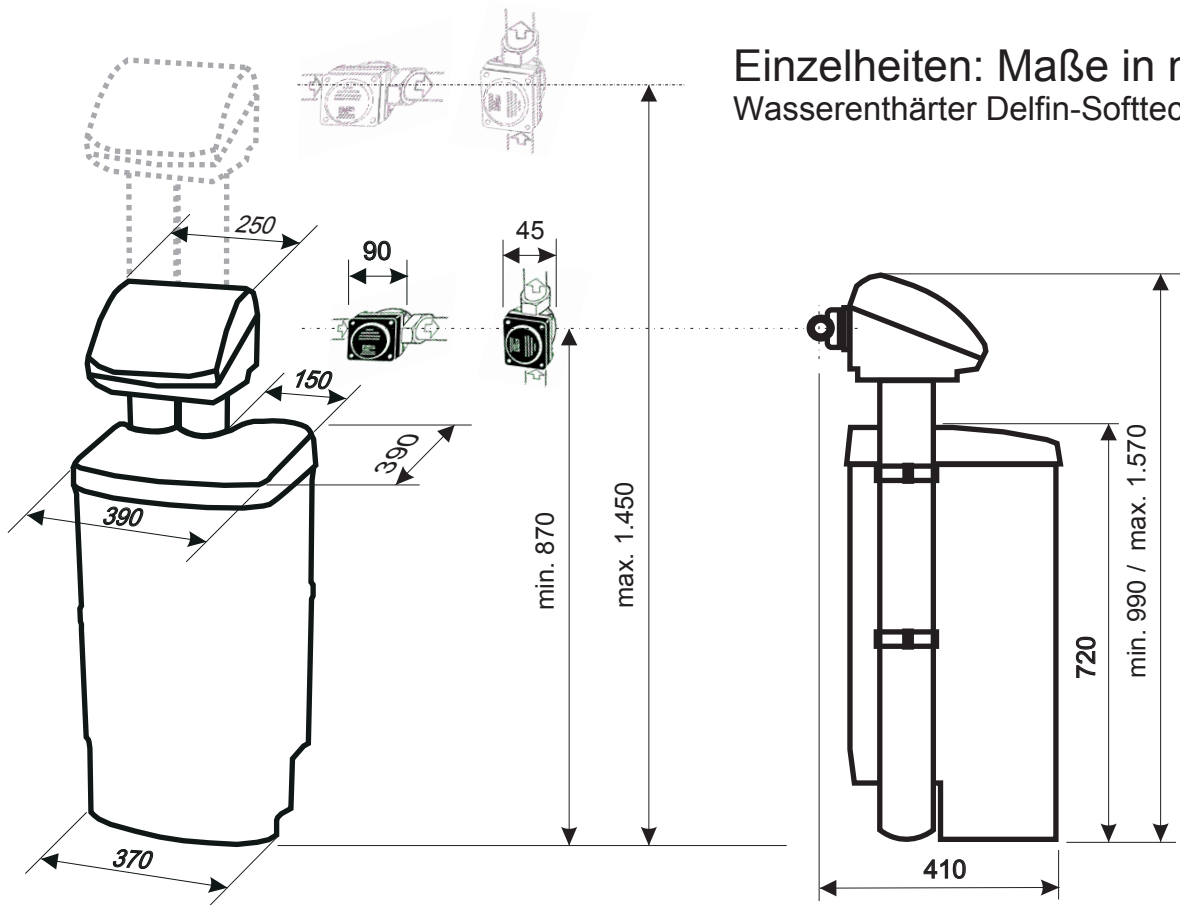
MARIO MUTZ

Wassertechnik Mario Mutz Neumummen 6A 87509 Immenstadt

Wasserenthärtungsanlage Delfin-Softtec 3000



Einzelheiten: Maße in mm
Wasserenthärter Delfin-Softtec 3000

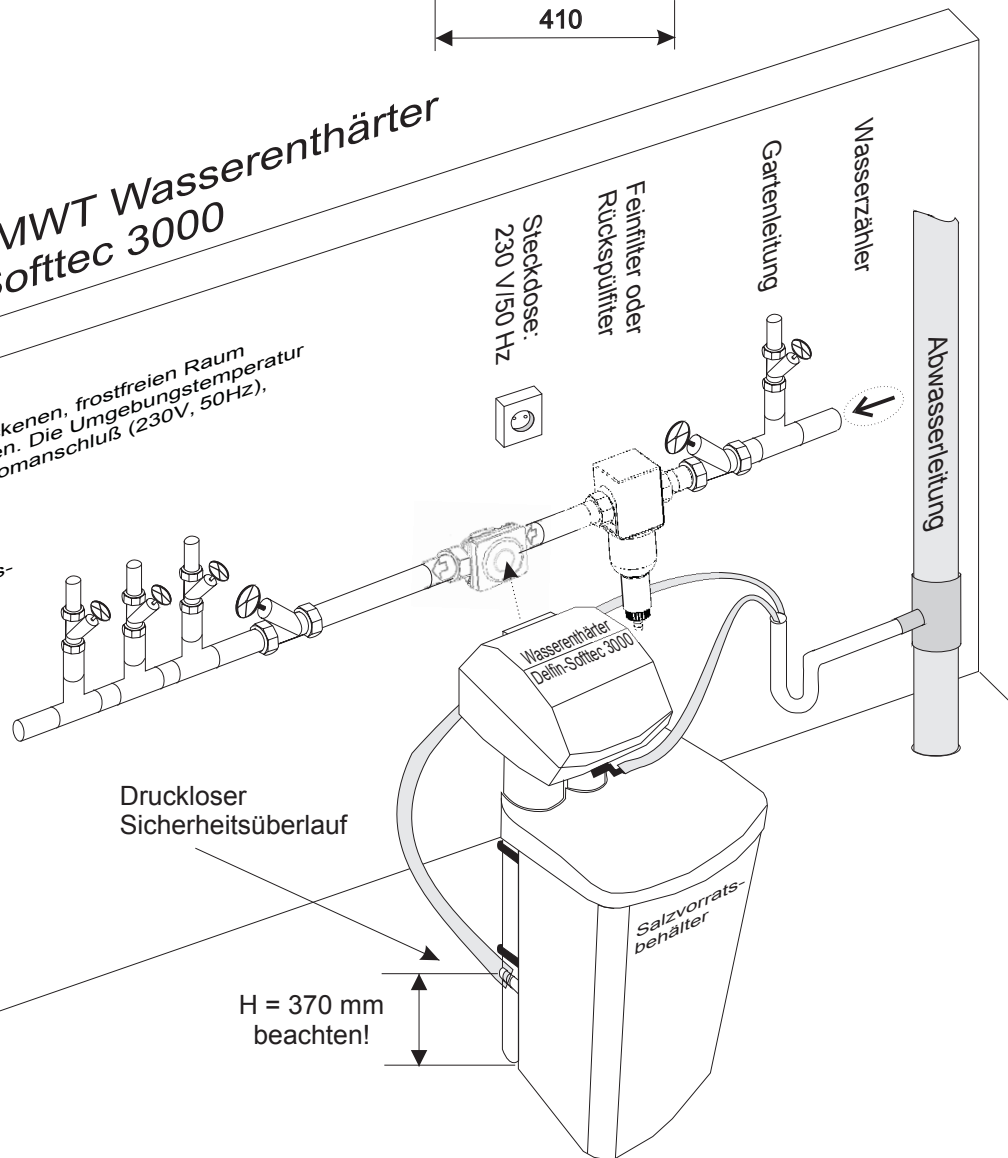


Montagevorschlag für MWT Wasserenthärter
Typ Delfin-Softtec 3000

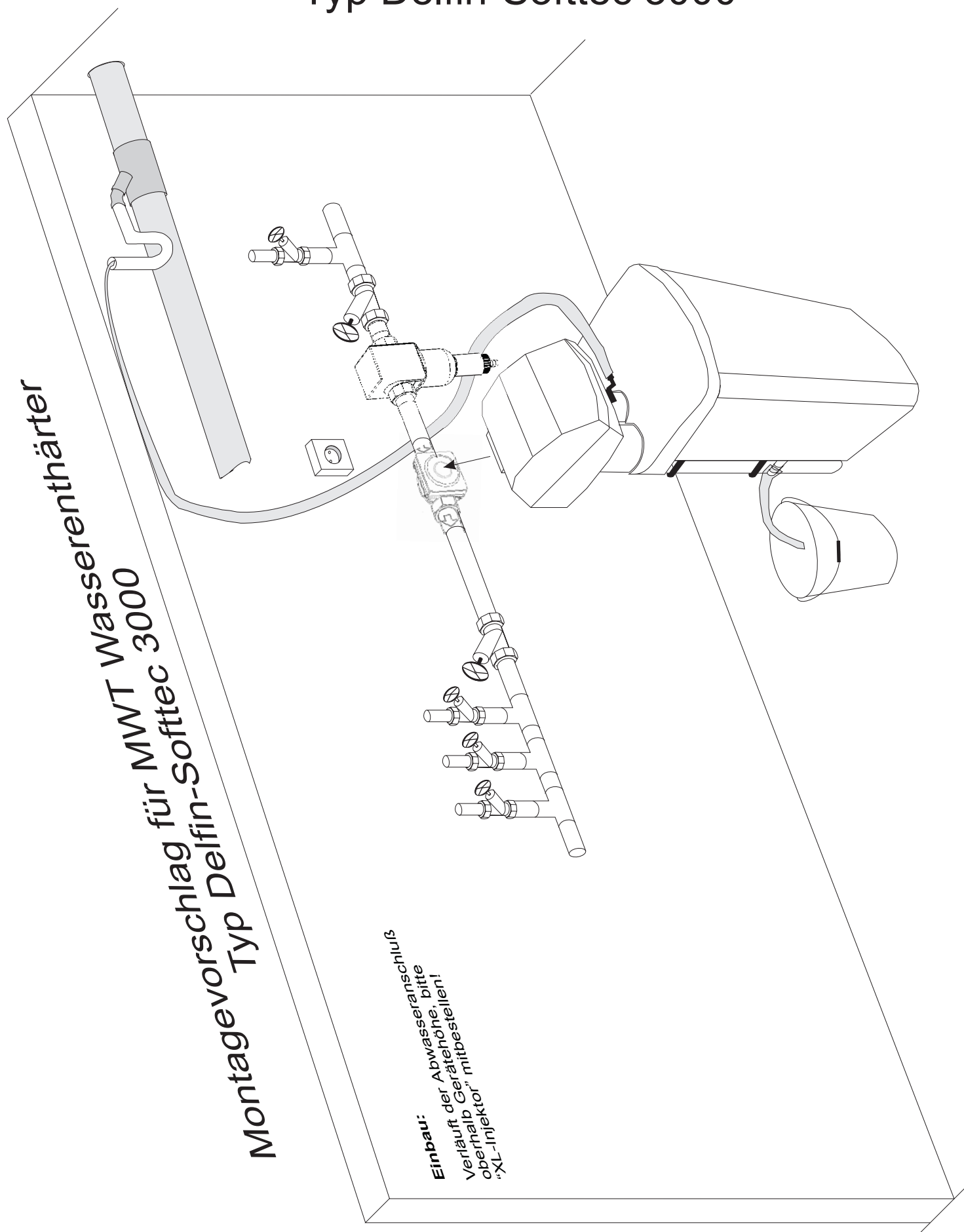
Einbau:

Die Enthärtungsanlage ist in einem trockenen, frostfreien Raum möglichst mit Bodenablauf zu installieren. Die Umgebungstemperatur sollte 30 °C nicht überschreiten. Ein Stromanschluß (230V, 50Hz), an welchem ständig Spannung anliegt, also unabhängig vom Lichtschalter, muß vorhanden sein. Ebenso ein geeigneter Kanalanschluß für das Spülwasser und den Sicherheitsüberlauf des Solebehälters.

Die Enthärtungsanlage kann in waagrechte oder senkrechte Leitungen direkt nach dem Feinfilter eingebaut werden. Die Einbauhöhe richtet sich nach dem Verlauf der Leitung (Mindesteinbauhöhe vom Boden bis zum Drehflansch ohne MWT-Montageblock und flexible Schläuche). Die mit einer transparenten Haube verschlossene Salzeinfüllöffnung muß gut zugänglich sein.



Montagevorschlag für MWT Wassereenthärter Typ Delfin-Softtec 3000



Montage und Inbetriebnahme Delfin-Softtec 3000



Montage und Inbetriebnahme Delfin-Softtec 3000



Die Rohrleitung wird getrennt.

Die Enthärtungsanlage kann in waagrechte oder senkrechte Leitungen direkt nach dem Feinfilter **eingebaut werden**. Die Einbauhöhe richtet sich nach dem Verlauf der Leitung (Mindesteinbauhöhe vom Boden bis zum Drehflansch 87 cm bei direktem Anschluß). Liegt die Wasserleitung tiefer als die Mindesteinbauhöhe von 87 cm wird die Leitung einfach über zwei Bögen auf die Höhe von 87 cm gelegt, der Montageblock dort eingebaut und die Leitung wieder über zwei weitere Bögen nach unten geführt.



Tipp: Da man im Garten normalerweise kein enthärtetes Wasser benötigt verlegen Sie, wenn möglich, die Gartenleitung zwischen Filter und Wasserenthärtungsgerät.

Montage und Inbetriebnahme Delfin-Softtec 3000



der Montageblock ist nach dem HAI-Rückspülfilter eingebaut

Der mit dem eingegossenen Buchstaben "R" (Rohr) bezeichnete Flansch des Bypassventils wird an den Montageblock (vorher Montagedeckel entfernen) angeschraubt. Am anderen Flansch mit dem eingegossenen Buchstaben "G" (Gerät) wird der Enthärter montiert.



Das Bypassventil ist an das Gerät angeschraubt und den Montageblock montiert.

Montage und Inbetriebnahme Delfin-Softtec 3000



Das Gerät ist montiert

Jetzt werden die Abwasserschläuche vom Gerät zur Abwasserleitung verlegt.



Liegt das Abwasserrohr über Gerätehöhe (ca. >1,2 m) kann das Gerät **kostenlos** mit den dafür vorgesehenen XL-Injektor ausgestattet werden. Dann kann die Abwasserleitung auch 2 Meter über Gerätehöhe verlaufen. Geben Sie bei einer Bestellung einfach "mit XL-Injektor" an!

Montage und Inbetriebnahme Delfin-Softtec 3000

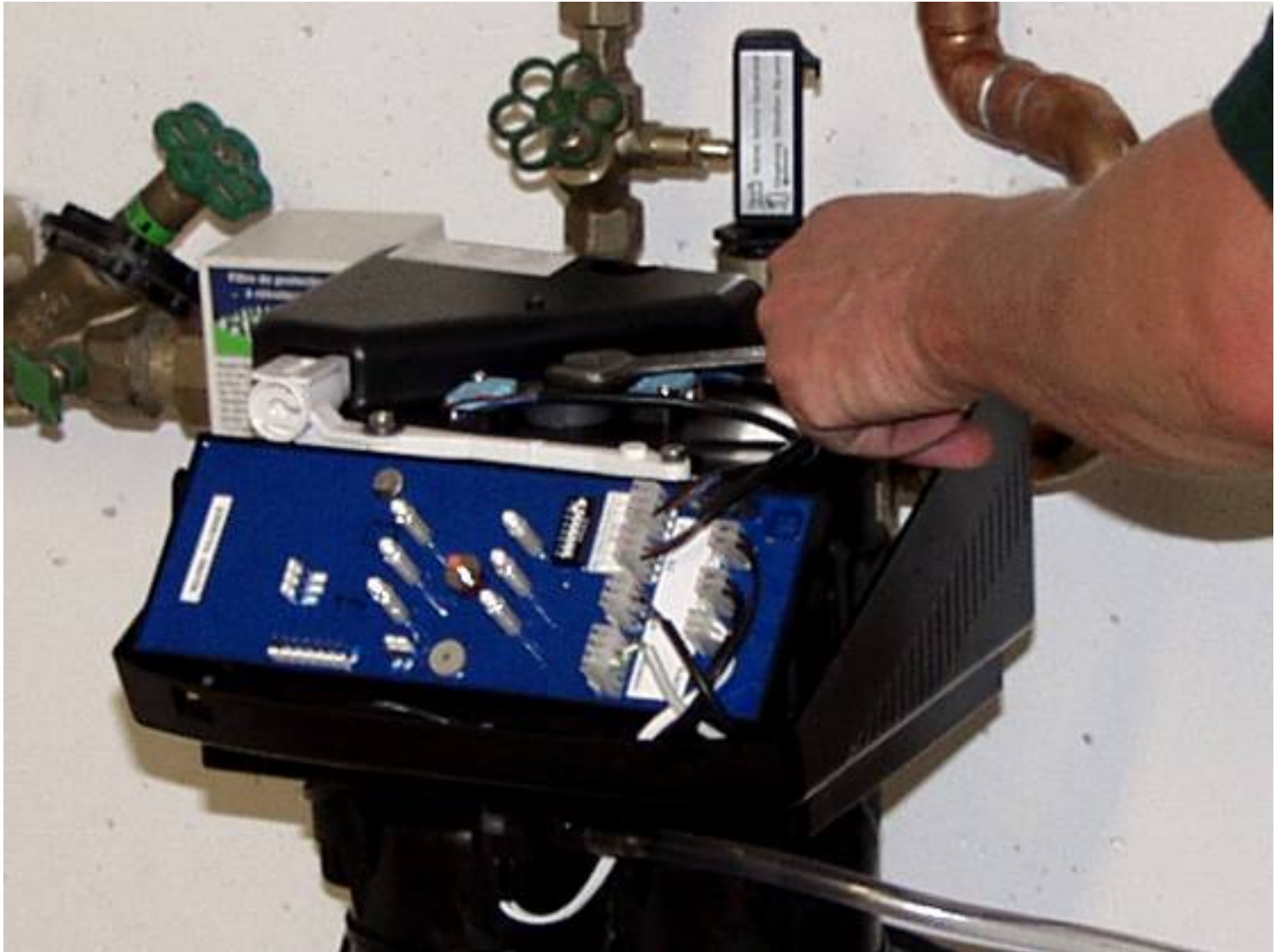
Wasserzufuhr vorsichtig und langsam öffnen und Dichtigkeit kontrollieren.



Die Abwasserschläuche sind verlegt

Montage und Inbetriebnahme Delfin-Softtec 3000

Mit einem Gabelschlüssel SW 13 wird die Achse des Treibrades im Uhrzeigersinn gedreht. Im Bereich der Spülstellungen (Wasser läuft über den Abwasserschlauch ab) jeweils ca. 30 Sek. anhalten. Nach einer vollen Umdrehung ist das Entlüften beendet.



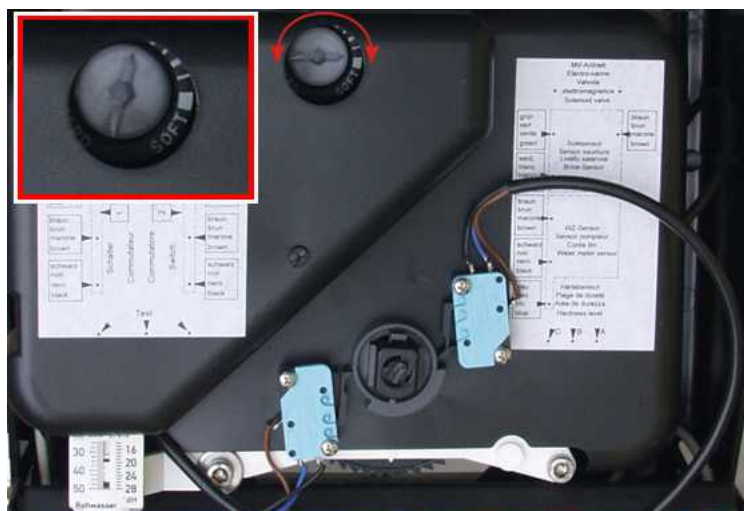
Entlüftung der Anlage

Montage und Inbetriebnahme Delfin-Softtec 3000

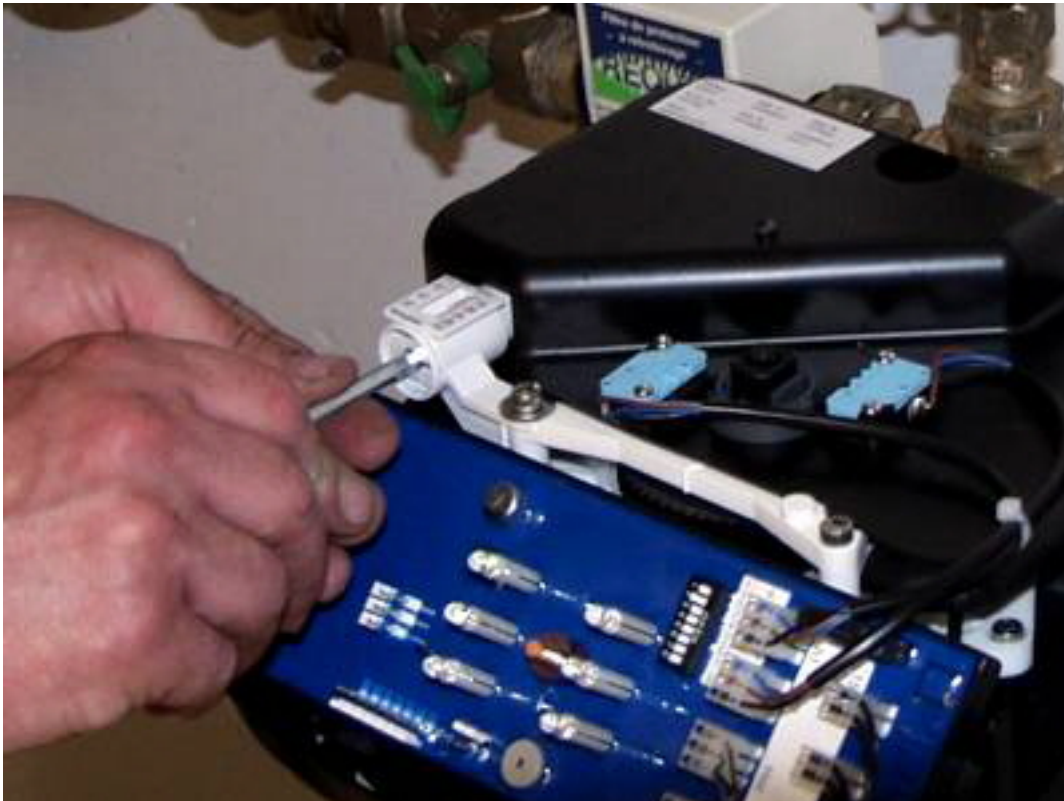


Einstellen der Restwasserhärte

Einstellschraube für die Resthärteeinstellung auf "13 Uhr" stellen. Wasserhärte messen (erst einige Liter ablaufen lassen) und an der Einstellschraube korrigieren, bis das Wasser die gewünschte Härte (7-8° dH) hat.



Montage und Inbetriebnahme Delfin-Softtec 3000



Einstellen der Rohwasserhärte

Die Rohwasserhärte messen oder beim Wasserwerk erfragen und mit mitgelieferten Imbus-Schlüssel auf den gemessenen Wert einstellen. Bei Werten über 28° dH nehmen Sie die Einstellung, wie in der Bedienungsanleitung beschrieben, vor.



Montage und Inbetriebnahme Delfin-Softtec 3000



So viel Wasser in den Salzvorratsbehälter auffüllen, bis der gelochte Zwischenboden max. 1 cm bedeckt ist (ca. 18 l). 1 Sack Regeneriersalz auffüllen.



Die Abdeckhauben wieder anbringen und das Netzgerät in die Steckdose stecken.

- fertig -

Im Betrieb ist jetzt nur noch von Zeit zu Zeit Salz nachzufüllen.

Die Vorteile



Für diese Anlagen wurden Mikroprozessoren entwickelt, die in der Wassertechnologie anhand ihrer Effizienz und Logik führend sind. Der Computer hat immer die Statistik der letzten Woche gespeichert und errechnet den optimalen Regenerationszeitpunkt in Abhängigkeit des Wasserverbrauchs. AQUATROL-Softtec®-Wasserenthärter brauchen bis zu 50 % weniger Salz und Regenerationswasser im Vergleich zu gewöhnlichen Enthärtern.

Installation

Der Enthärter kann direkt in waagrechte oder senkrechte Rohrleitungen eingebaut werden. Der Montageaufwand ist, mit Aquatrol-Montageblock und flexiblen Panzer-schläuchen, extrem gering. Lediglich ein Stromanschluss (230 V) und ein Kanalanschluss für das Spülwasser muss vorhanden sein. Normalerweise wird die Enthärtungs-anlage hinter Wasserzähler, Schutzfilter und Druckminderer installiert.

Betrieb

Kein berechnen oder kompliziertes Programmieren.... einfach einschalten, Zeit, Tag und Rohwasserhärte eingeben. Da der Enthärter automatisch arbeitet, muss nur, von Zeit zu Zeit, Salz nachgefüllt werden. Der eingebaute Durchflußmesser misst genau die Wassermenge, die durch die Anlage fließt und meldet es der Steuerung weiter. Die Steuerung kombiniert den Wasserverbrauch mit der Wasserhärte und berechnet, wann die Anlage eine Regeneration braucht. Es kann zusätzlich ein maximaler Abstand in Tagen zwischen zwei Regenerationen gesetzt werden. Somit bleibt die Wasserenthärtungsanlage auch während Ihrer Abwesenheit in **hygienisch einwandfreien Zustand**.

Aquatrol-Steuerung

Die neue Generation der Aquatrol-Steuerungen verbindet zuverlässige Technik mit computergesteuerter Effizienz: Der Durchflußmesser misst die verbrauchte Wassermenge und der Computer speichert diesen Wert für jeden einzelnen Tag. Bei jedem Wasserdurchfluss errechnet die Anlage die verbleibende Enthärtungskapazität und prüft, auf Grund des Durchschnittsverbrauches der letzten Tage, ob diese für den nächsten Tag noch ausreicht. Reicht die Rest-Kapazität für den nächsten Tag nicht mehr aus, erscheint das Regenerationssymbol im Display und die Anlage startet zum nächsten eingestellten Zeitpunkt (Voreinstellung Nachts um 2 Uhr) die Regeneration. Alle Werte der letzten 7 Tage werden gespeichert und können über das Display angezeigt werden. Das ist, die auf Ihren persönlichen Wasserverbrauch abgestimmte, individuelle verbrauchsabhängige Steuerung; **zuverlässig und sparsam im Verbrauch von Wasser und Salz**.



Speicherpuffer bei Stromausfall

Die Aquatrol-Steuerung kann, auch ohne Stromversorgung, Uhrzeit und Datum über mindestens 8 Stunden speichern. Alle anderen Eingabeparameter werden im statischen Speicher der Steuerung abgelegt und gehen bei Stromausfall nicht verloren!

Gewährleistung

Auf die Funktion sowie alle Teile der Aquatrol-Softtec® Enthärtungsanlagen gewähren wir **5 Jahre Garantie!**



5 Jahre Garantie
auf Technik
und Funktion!

Wasserenthärter AQUATROL-SOFTTEC® 1030

- **Robuste Wasserenthärtungsanlage mit Computer - Steuerung.**
- **Alle wasserführenden Bauteile aus Kunststoff**
- **Kompakte, platzsparende Bauweise**
- **Universeller Einsatz in allen Bereichen, auch bei schwankendem Wasserverbrauch**
- **5 Jahre Garantie auf Technik und Funktion!**
- **mit computergesteuerter Salzeffizienz L - little | S - sparingly | H - high**
es können 3, auf Ihre persönlichen Wasserverhältnisse abgestimmte, Kapazitäts-Einstellungen vorgenommen werden.

Technische Daten:

Rohranschluß	R 1"			
Netzanschluß	220 V, 50 Hz			
zulässiger Betriebsdruck	2,0 - 8,0 bar			
Wassertemperatur max.	40° C			
Regeneration	computergesteuert			
Typ/Größe	1030	L	S	H
Harzinhalt	Liter	10	10	10
Kapazität	° dH	17	22	33
maximale Durchflußleistung	m ³ /h	1,0	1,0	1,0
Salzverbrauch ca.	kg/Reg.	0,50	1,00	2,00
Salzverbrauch pro m ³ Wasser*	kg	0,35	0,55	0,73
Spülwasserverbrauch pro m ³ *	Liter	60	53	38
Personenzahl*	max.	2	2-4	2-4
Wasserverbrauch/Kapazität*	m ³	1,4	1,8	2,7

*zwischen 2 Regenerationen***

Maße:	Höhe	mm	625 (680 mit blauer Haube)		
ca.	Breite	mm	325		
	Tiefe	mm	500		
Salzvorrat		kg	40		



* **Von der Wasserhärte abhängig. Werte stehen für 20° dH bei einer Resthärte von 8° dH!**

** **sollte ca. Ihrem Wasserverbrauch innerhalb von 4-7 Tagen entsprechen!**

Die Resthärte ist an der Anlage einstellbar und sollte, im Trinkwasserbereich, zwischen 6° und 8° dH betragen!

Lieferumfang:

Wasserenthärtungsanlage, AQUATROL-SOFTTEC® 1030 Kompaktmodell mit:

- Verschneidungsventil zur Einstellung der optimalen Wasserhärte
- computergesteuerter Salzeffizienz L - little | S - sparingly | H - high
- Montageblock/By-Pass-Ventil aus Messing
- 2 flex. Anschlußschläuche aus Edelstahl R 1"
- Wasserhärtemessbesteck
- umfangreiche Bedienungs- und Montageanleitung
- Chlorerzeugungsanlage zur Harzbettdesinfektion (Aufpreis)





5 Jahre Garantie
auf Technik
und Funktion!

Wasserenthärter AQUATROL-SOFTTEC® 1045

- **Robuste Wasserenthärtungsanlage mit Computer - Steuerung.**
- **Alle wasserführenden Bauteile aus Kunststoff**
- **Kompakte, platzsparende Bauweise**
- **Universeller Einsatz in allen Bereichen, auch bei schwankendem Wasserverbrauch**
- **5 Jahre Garantie auf Technik und Funktion!**
- **mit computergesteuerter Salzeffizienz L - little | S - sparingly | H - high**
es können 3, auf Ihre persönlichen Wasserverhältnisse abgestimmte, Kapazitäts-Einstellungen vorgenommen werden.

Technische Daten:

Rohranschluß	R 1"
Netzanschluß	220 V, 50 Hz
zulässiger Betriebsdruck	2,0 - 8,0 bar
Wassertemperatur max.	40° C
Regeneration	computergesteuert
Typ/Größe	1045 L S H
Harzinhalt	Liter 15 15 15
Kapazität	° dH 22 44 55
maximale Durchflußleistung	m ³ /h 1,5 1,5 1,5
Salzverbrauch ca.	kg/Reg. 0,80 2,00 3,40
Salzverbrauch pro m ³ Wasser*	kg 0,44 0,55 0,74
Spülwasserverbrauch pro m ³ *	Liter 50 32 27
Personenzahl*	max. 2-4 3-6 3-6
Wasserverbrauch/Kapazität*	m ³ 1,8 3,6 4,5
<i>zwischen 2 Regenerationen**</i>	

Maße:	Höhe	mm	1120
ca.	Breite	mm	325
	Tiefe	mm	500
Salzvorrat		kg	75



* **Von der Wasserhärte abhängig. Werte stehen für 20° dH bei einer Resthärte von 8° dH!**

** **sollte ca. Ihrem Wasserverbrauch innerhalb von 4-7 Tagen entsprechen!**

Die Resthärte ist an der Anlage einstellbar und sollte, im Trinkwasserbereich, zwischen 6° und 8° dH betragen!

Lieferumfang:

Wasserenthärtungsanlage, AQUATROL-SOFTTEC® 1045 Kompaktmodell mit:

- Verschneidungsventil zur Einstellung der optimalen Wasserhärte
- computergesteuerter Salzeffizienz L - little | S - sparingly | H - high
- Montageblock/By-Pass-Ventil aus Messing
- 2 flex. Anschlußschläuche aus Edelstahl R 1"
- Wasserhärtemessbesteck
- umfangreiche Bedienungs- und Montageanleitung
- Chlorerzeugungsanlage zur Harzbettdesinfektion (Aufpreis)





5 Jahre Garantie
auf Technik
und Funktion!

Wasserenthärter AQUATROL-SOFTTEC® 1060

- **Robuste Wasserenthärtungsanlage mit Computer - Steuerung.**
- **Alle wasserführenden Bauteile aus Kunststoff**
- **Kompakte, platzsparende Bauweise**
- **Universeller Einsatz in allen Bereichen, auch bei schwankendem Wasserverbrauch**
- **5 Jahre Garantie auf Technik und Funktion!**
- **mit computergesteuerter Salzeffizienz L - little | S - sparingly | H - high**
es können 3, auf Ihre persönlichen Wasserverhältnisse abgestimmte, Kapazitäts-Einstellungen vorgenommen werden.

Technische Daten:

Rohranschluß	R 1"			
Netzanschluß	220 V, 50 Hz			
zulässiger Betriebsdruck	2,0 - 8,0 bar			
Wassertemperatur max.	40° C			
Regeneration	computergesteuert			
Typ/Größe	1060	L	S	H
Harzinhalt	Liter	20	20	20
Kapazität	° dH	33	55	66
maximale Durchflußleistung	m ³ /h	2,0	2,0	2,0
Salzverbrauch ca.	kg/Reg.	1,40	3,00	4,00
Salzverbrauch pro m ³ Wasser*	kg	0,51	0,65	0,73
Spülwasserverbrauch pro m ³ *	Liter	64	47	41
Personenzahl*	max.	6	6-12	6-12
Wasserverbrauch/Kapazität*	m ³	2,7	4,6	5,5
<i>zwischen 2 Regenerationen**</i>				
Maße:	Höhe	mm	1120	
ca.	Breite	mm	325	
	Tiefe	mm	500	
Salzvorrat		kg	75	



- * **Von der Wasserhärte abhängig. Werte stehen für 20° dH bei einer Resthärte von 8° dH!**
** **sollte ca. Ihrem Wasserverbrauch innerhalb von 4-7 Tagen entsprechen!**

Die Resthärte ist an der Anlage einstellbar und sollte, im Trinkwasserbereich, zwischen 6° und 8° dH betragen!

Lieferumfang:

Wasserenthärtungsanlage, AQUATROL-SOFTTEC® 1060 Kompaktmodell mit:

- Verschneidungsventil zur Einstellung der optimalen Wasserhärte
- computergesteuerter Salzeffizienz L - little | S - sparingly | H - high
- Montageblock/By-Pass-Ventil aus Messing
- 2 flex. Anschlußschläuche aus Edelstahl R 1"
- Wasserhärtemessbesteck
- umfangreiche Bedienungs- und Montageanleitung
- Chlorerzeugungsanlage zur Harzbettdesinfektion (Aufpreis)





5 Jahre Garantie
auf Technik
und Funktion!

Wasserenthärter AQUATROL-SOFTTEC® 1100

- **Robuste Wasserenthärtungsanlage mit Computer - Steuerung.**
- **Alle wasserführenden Bauteile aus Kunststoff**
- **Kompakte, platzsparende Bauweise**
- **Universeller Einsatz in allen Bereichen, auch bei schwankendem Wasserverbrauch**
- **5 Jahre Garantie auf Technik und Funktion!**
- **mit computergesteuerter Salzeffizienz L - little | S - sparingly | H - high**
es können 3, auf Ihre persönlichen Wasserverhältnisse abgestimmte, Kapazitäts-Einstellungen vorgenommen werden.

Technische Daten:

Rohranschluß	R 1"
Netzanschluß	220 V, 50 Hz
zulässiger Betriebsdruck	2,0 - 8,0 bar
Wassertemperatur max.	40° C
Regeneration	computergesteuert
Typ/Größe	1100 L S H
Harzinhalt	Liter 30 30 30
Kapazität	° dH 44 72 100
maximale Durchflußleistung	m ³ /h 3,0 3,0 3,0
Salzverbrauch ca.	kg/Reg. 1,50 3,80 6,00
Salzverbrauch pro m ³ Wasser*	kg 0,41 0,63 0,72
Spülwasserverbrauch pro m ³ *	Liter 73 53 40
Personenzahl*	max. 9 8-16 8-16
Wasserverbrauch/Kapazität*	m ³ 3,7 6,0 8,3
<i>zwischen 2 Regenerationen**</i>	
Maße:	Höhe mm 1120
ca.	Breite mm 325
	Tiefe mm 500
Salzvorrat	kg 75



* **Von der Wasserhärte abhängig. Werte stehen für 20° dH bei einer Resthärte von 8° dH!**

** **sollte ca. Ihrem Wasserverbrauch innerhalb von 4-7 Tagen entsprechen!**

Die Resthärte ist an der Anlage einstellbar und sollte, im Trinkwasserbereich, zwischen 6° und 8° dH betragen!

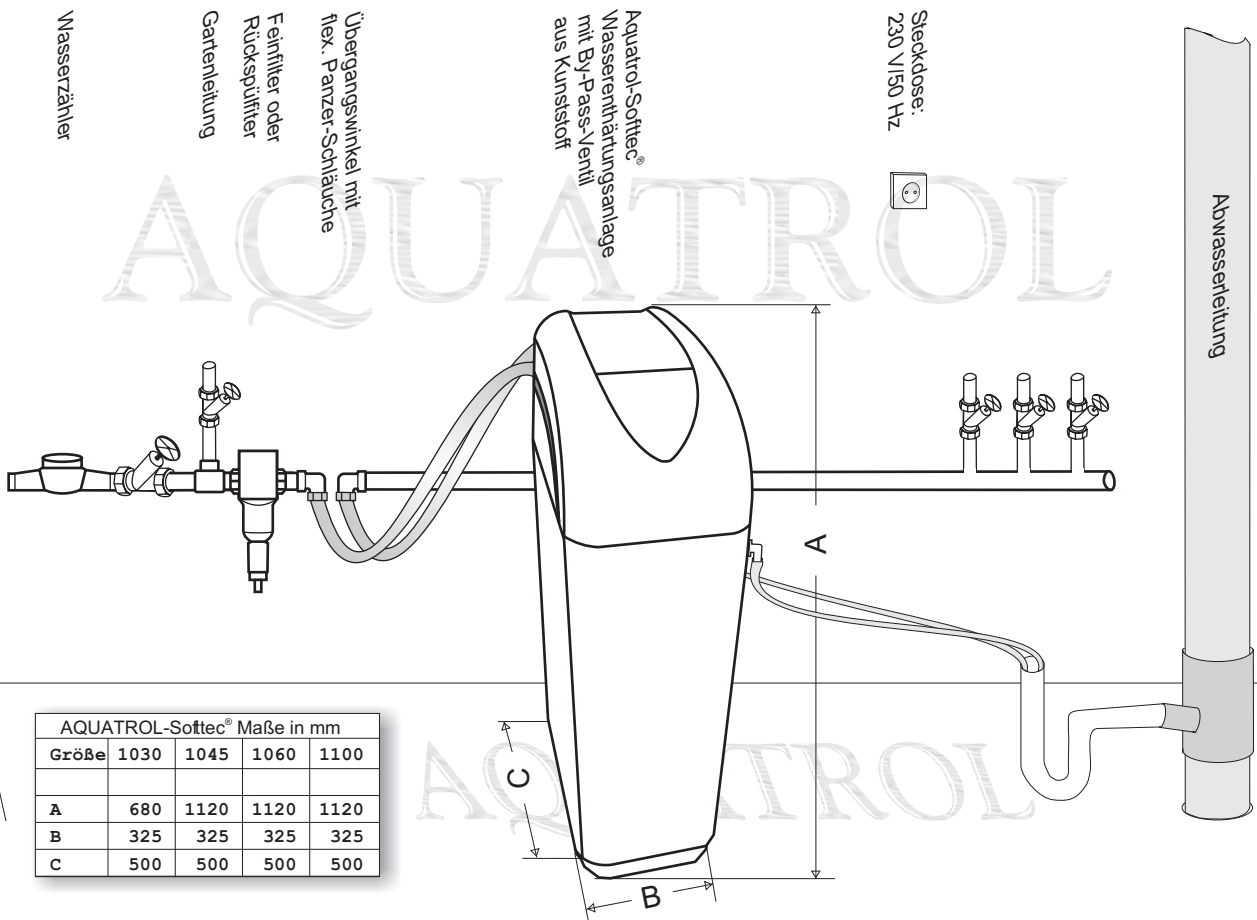
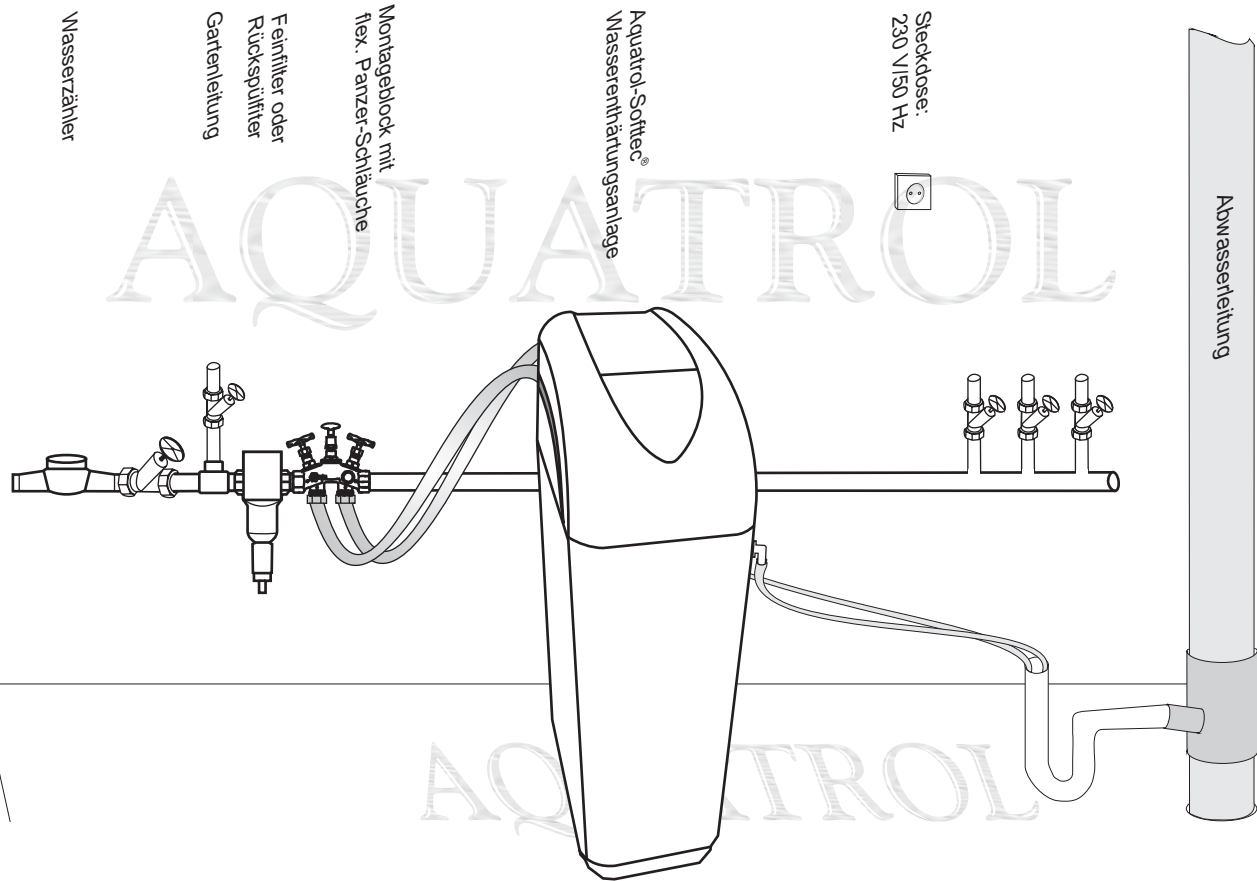
Lieferumfang:

Wasserenthärtungsanlage, AQUATROL-SOFTTEC® 1100 Kompaktmodell mit:

- Verschneidungsventil zur Einstellung der optimalen Wasserhärte
- computergesteuerter Salzeffizienz L - little | S - sparingly | H - high
- Montageblock/By-Pass-Ventil aus Messing
- 2 flex. Anschlußschläuche aus Edelstahl R 1"
- Wasserhärtemessbesteck
- umfangreiche Bedienungs- und Montageanleitung
- Chlorerzeugungsanlage zur Harzbettdesinfektion (Aufpreis)



Montagevorschlag für MWT Wasserenthärter Typ Aquatrol-Softtec®



AQUATROL-Softtec® Maße in mm				
Größe	1030	1045	1060	1100
A	680	1120	1120	1120
B	325	325	325	325
C	500	500	500	500

Die Vorteile



Für diese Anlagen wurden Mikroprozessoren entwickelt, die in der Wassertechnologie anhand ihrer Effizienz und Logik führend sind. Der Computer hat immer die Statistik der letzten Woche gespeichert und errechnet den optimalen Regenerationszeitpunkt in Abhängigkeit des Wasserverbrauchs. AQUATROL-Softtec®-Wasserenthärter brauchen bis zu 50 % weniger Salz und Regenerationswasser im Vergleich zu gewöhnlichen Enthärtern.

Installation

Der Enthärter kann direkt in waagrechte oder senkrechte Rohrleitungen eingebaut werden. Der Montageaufwand ist, mit Aquatrol-Montageblock und flexiblen Panzer-schläuchen, extrem gering. Lediglich ein Stromanschluss (230 V) und ein Kanalanschluss für das Spülwasser muss vorhanden sein. Normalerweise wird die Enthärtungsanlage hinter Wasserzähler, Schutzfilter und Druckminderer installiert.

Betrieb

Kein berechnen oder kompliziertes Programmieren.... einfach einschalten, Zeit, Tag und Rohwasserhärte eingeben. Da der Enthärter automatisch arbeitet, muss nur, von Zeit zu Zeit, Salz nachgefüllt werden. Der eingebaute Durchflußmesser misst genau die Wassermenge, die durch die Anlage fließt und meldet es der Steuerung weiter. Die Steuerung kombiniert den Wasserverbrauch mit der Wasserhärte und berechnet, wann die Anlage eine Regeneration braucht. Es kann zusätzlich ein maximaler Abstand in Tagen zwischen zwei Regenerationen gesetzt werden. Somit bleibt die Wasserenthärtungsanlage auch während Ihrer Abwesenheit in **hygienisch einwandfreien Zustand**.

Aquatrol-Steuerung

Die neue Generation der Aquatrol-Steuerungen verbindet zuverlässige Technik mit computergesteuerter Effizienz: Der Durchflußmesser misst die verbrauchte Wassermenge und der Computer speichert diesen Wert für jeden einzelnen Tag. Bei jedem Wasserdurchfluss errechnet die Anlage die verbleibende Enthärtungskapazität und prüft, auf Grund des Durchschnittsverbrauches der letzten Tage, ob diese für den nächsten Tag noch ausreicht. Reicht die Rest-Kapazität für den nächsten Tag nicht mehr aus, erscheint das Regenerationssymbol im Display und die Anlage startet zum nächsten eingestellten Zeitpunkt (Voreinstellung Nachts um 2 Uhr) die Regeneration. Alle Werte der letzten 7 Tage werden gespeichert und können über das Display angezeigt werden. Das ist, die auf Ihren persönlichen Wasserverbrauch abgestimmte, individuelle verbrauchsabhängige Steuerung; **zuverlässig und sparsam im Verbrauch von Wasser und Salz**.



Speicherpuffer bei Stromausfall

Die Aquatrol-Steuerung kann, auch ohne Stromversorgung, Uhrzeit und Datum über mindestens 8 Stunden speichern. Alle anderen Eingabeparameter werden im statischen Speicher der Steuerung abgelegt und gehen bei Stromausfall nicht verloren!

Gewährleistung

Auf die Funktion sowie alle Teile der Aquatrol-Softtec® Enthärtungsanlagen gewähren wir **5 Jahre Garantie!**

Wasserenthärter AQUATROL-BASIC 1030

- **Robuste Wasserenthärtungsanlage mit Computer - Steuerung.**
- **Alle wasserführenden Bauteile aus Kunststoff**
- **2-Tank-Modell**
- **Universeller Einsatz in allen Bereichen, auch bei schwankendem Wasserverbrauch**
- **5 Jahre Garantie auf Technik und Funktion!**
- **mit computergesteuerter Salzeffizienz L - little | S - sparingly | H - high**
es können 3, auf Ihre persönlichen Wasserhältnisse abgestimmte, Kapazitäts-Einstellungen vorgenommen werden.

Technische Daten:

Rohranschluß	R 1"
Netzanschluß	220 V, 50 Hz
zulässiger Betriebsdruck	2,0 - 8,0 bar
Wassertemperatur max.	40° C
Regeneration	computergesteuert
Typ/Größe	1030 L S H
Harzinhalt	Liter 10 10 10
Kapazität	° dH 17 22 33
maximale Durchflußleistung	m ³ /h 1,0 1,0 1,0
Salzverbrauch ca.	kg/Reg. 0,50 1,00 2,00
Salzverbrauch pro m ³ Wasser*	kg 0,35 0,55 0,73
Spülwasserverbrauch pro m ³ *	Liter 60 53 38
Personenzahl*	max. 2 2-4 2-4
Wasserverbrauch/Kapazität*	m ³ 1,4 1,8 2,7

*zwischen 2 Regenerationen***



Maße: Enthärtersäule ca.	Höhe	mm	625
	Breite	mm	250
	Tiefe	mm	400
Maße: Salzbehälter ca.	Höhe	mm	440
	Breite	mm	320
	Tiefe	mm	320
Salzvorrat		kg	25

* **Von der Wasserhärte abhängig. Werte stehen für 20° dH bei einer Resthärte von 8° dH!**

** **sollte ca. Ihrem Wasserverbrauch innerhalb von 4-7 Tagen entsprechen!**

Die Resthärte ist an der Anlage einstellbar und sollte, im Trinkwasserbereich, zwischen 6° und 8° dH betragen!

Lieferumfang:

Wasserenthärtungsanlage, AQUATROL-Basic 1030 2-Tank-Modell mit:

- Verschneidungsventil zur Einstellung der optimalen Wasserhärte
- computergesteuerter Salzeffizienz L - little | S - sparingly | H - high
- Montageblock/By-Pass-Ventil aus Messing
- 2 flex. Anschlußschläuche aus Edelstahl R 1"
- Wasserhärtemessbesteck
- umfangreiche Bedienungs- und Montageanleitung
- Chlorerzeugungsanlage zur Harzbettdeinfektion (Aufpreis)



Wasserenthärter AQUATROL-BASIC 1045

- **Robuste Wasserenthärtungsanlage mit Computer - Steuerung.**
- **Alle wasserführenden Bauteile aus Kunststoff**
- **2-Tank-Modell**
- **Universeller Einsatz in allen Bereichen, auch bei schwankendem Wasserverbrauch**
- **5 Jahre Garantie auf Technik und Funktion!**
- **mit computergesteuerter Salzeffizienz L - little | S - sparingly | H - high es können 3, auf Ihre persönlichen Wasserhältnisse abgestimmte, Kapazitäts-Einstellungen vorgenommen werden.**

Technische Daten:

Rohranschluß	R 1"
Netzanschluß	220 V, 50 Hz
zulässiger Betriebsdruck	2,0 - 8,0 bar
Wassertemperatur max.	40° C
Regeneration	computergesteuert
Typ/Größe	1045 L S H
Harzinhalt	Liter 15 15 15
Kapazität	° dH 22 44 55
maximale Durchflußleistung	m ³ /h 1,5 1,5 1,5
Salzverbrauch ca.	kg/Reg. 0,80 2,00 3,40
Salzverbrauch pro m ³ Wasser*	kg 0,44 0,55 0,74
Spülwasserverbrauch pro m ³ *	Liter 50 32 27
Personenzahl*	max. 2-4 3-6 3-6
Wasserverbrauch/Kapazität*	m ³ 1,8 3,6 4,5

*zwischen 2 Regenerationen***



Maße: Enthärtersäule	Höhe mm	1070
ca.	Breite mm	250
	Tiefe mm	400
Maße: Salzbehälter	Höhe mm	900
ca.	Breite mm	320
	Tiefe mm	320
Salzvorrat	kg	75

* **Von der Wasserhärte abhängig. Werte stehen für 20° dH bei einer Resthärte von 8° dH!**

** **sollte ca. Ihrem Wasserverbrauch innerhalb von 4-7 Tagen entsprechen!**

Die Resthärte ist an der Anlage einstellbar und sollte, im Trinkwasserbereich, zwischen 6° und 8° dH betragen!

Lieferumfang:

- Wasserenthärtungsanlage, AQUATROL-Basic 1045 2-Tank-Modell mit:
- Verschneidungsventil zur Einstellung der optimalen Wasserhärte
 - computergesteuerter Salzeffizienz L - little | S - sparingly | H - high
 - Montageblock/By-Pass-Ventil aus Messing
 - 2 flex. Anschlußschläuche aus Edelstahl R 1"
 - Wasserhärtemessbesteck
 - umfangreiche Bedienungs- und Montageanleitung
 - Chlorerzeugungsanlage zur Harzbett desinfektion (Aufpreis)



Wasserenthärter AQUATROL-BASIC 1060

- **Robuste Wasserenthärtungsanlage mit Computer - Steuerung.**
- **Alle wasserführenden Bauteile aus Kunststoff**
- **2-Tank-Modell**
- **Universeller Einsatz in allen Bereichen, auch bei schwankendem Wasserverbrauch**
- **5 Jahre Garantie auf Technik und Funktion!**
- **mit computergesteuerter Salzeffizienz L - little | S - sparingly | H - high**
es können **3**, auf Ihre persönlichen Wasserhältnisse abgestimmte, Kapazitäts-Einstellungen vorgenommen werden.

Technische Daten:

Rohranschluß	R 1"
Netzanschluß	220 V, 50 Hz
zulässiger Betriebsdruck	2,0 - 8,0 bar
Wassertemperatur max.	40° C
Regeneration	computergesteuert
Typ/Größe	1060 L S H
Harzinhalt	Liter 20 20 20
Kapazität	° dH 33 55 66
maximale Durchflußleistung	m ³ /h 2,0 2,0 2,0
Salzverbrauch ca.	kg/Reg. 1,40 3,00 4,00
Salzverbrauch pro m ³ Wasser*	kg 0,51 0,65 0,73
Spülwasserverbrauch pro m ³ *	Liter 64 47 41
Personenzahl*	max. 6 6-12 6-12
Wasserverbrauch/Kapazität*	m ³ 2,7 4,6 5,5

*zwischen 2 Regenerationen***

Maße: Enthärtersäule	Höhe mm	1300
ca.	Breite mm	250
	Tiefe mm	400

Maße: Salzbehälter	Höhe mm	900
ca.	Breite mm	320
	Tiefe mm	320

Salzvorrat	kg	75
------------	----	----



* **Von der Wasserhärte abhängig. Werte stehen für 20° dH bei einer Resthärte von 8° dH!**

** **sollte ca. Ihrem Wasserverbrauch innerhalb von 4-7 Tagen entsprechen!**

Die Resthärte ist an der Anlage einstellbar und sollte, im Trinkwasserbereich, zwischen 6° und 8° dH betragen!

Lieferumfang:

- Wasserenthärtungsanlage, AQUATROL-Basic 1060 2-Tank-Modell mit:
- Verschneidungsventil zur Einstellung der optimalen Wasserhärte
 - computergesteuerter Salzeffizienz L - little | S - sparingly | H - high
 - Montageblock/By-Pass-Ventil aus Messing
 - 2 flex. Anschlußschläuche aus Edelstahl R 1"
 - Wasserhärtemessbesteck
 - umfangreiche Bedienungs- und Montageanleitung
 - Chlorerzeugungsanlage zur Harzbett desinfektion (Aufpreis)



Wasserenthärter AQUATROL-BASIC 1100

- **Robuste Wasserenthärtungsanlage mit Computer - Steuerung.**
- **Alle wasserführenden Bauteile aus Kunststoff**
- **2-Tank-Modell**
- **Universeller Einsatz in allen Bereichen, auch bei schwankendem Wasserverbrauch**
- **5 Jahre Garantie auf Technik und Funktion!**
- **mit computergesteuerter Salzeffizienz L - little | S - sparingly | H - high es können 3, auf Ihre persönlichen Wasserhältnisse abgestimmte, Kapazitäts-Einstellungen vorgenommen werden.**

Technische Daten:

Rohranschluß	R 1"
Netzanschluß	220 V, 50 Hz
zulässiger Betriebsdruck	2,0 - 8,0 bar
Wassertemperatur max.	40° C
Regeneration	computergesteuert
Typ/Größe	1100 L S H
Harzinhalt	Liter 30 30 30
Kapazität	° dH 44 72 100
maximale Durchflußleistung	m ³ /h 3,0 3,0 3,0
Salzverbrauch ca.	kg/Reg. 1,50 3,80 6,00
Salzverbrauch pro m ³ Wasser*	kg 0,41 0,63 0,72
Spülwasserverbrauch pro m ³ *	Liter 73 53 40
Personenzahl*	max. 9 8-16 8-16
Wasserverbrauch/Kapazität*	m ³ 3,7 6,0 8,3

*zwischen 2 Regenerationen***



Maße: Enthärtersäule	Höhe mm	1410
ca.	Breite mm	250
	Tiefe mm	400
Maße: Salzbehälter	Höhe mm	900
ca.	Breite mm	320
	Tiefe mm	320
Salzvorrat	kg	75

* **Von der Wasserhärte abhängig. Werte stehen für 20° dH bei einer Resthärte von 8° dH!**

** **sollte ca. Ihrem Wasserverbrauch innerhalb von 4-7 Tagen entsprechen!**

Die Resthärte ist an der Anlage einstellbar und sollte, im Trinkwasserbereich, zwischen 6° und 8° dH betragen!

Lieferumfang:

- Wasserenthärtungsanlage, AQUATROL-Basic 1100 2-Tank-Modell mit:
- Verschneidungsventil zur Einstellung der optimalen Wasserhärte
 - computergesteuerter Salzeffizienz L - little | S - sparingly | H - high
 - Montageblock/By-Pass-Ventil aus Messing
 - 2 flex. Anschlußschläuche aus Edelstahl R 1"
 - Wasserhärtemessbesteck
 - umfangreiche Bedienungs- und Montageanleitung
 - Chlorerzeugungsanlage zur Harzbett desinfektion (Aufpreis)



Wasserenthärter AQUATROL-BASIC 1200

- **Robuste Wasserenthärtungsanlage mit Computer - Steuerung.**
- **Alle wasserführenden Bauteile aus Kunststoff**
- **2-Tank-Modell**
- **Universeller Einsatz in allen Bereichen, auch bei schwankendem Wasserverbrauch**
- **5 Jahre Garantie auf Technik und Funktion!**
- **mit computergesteuerter Salzeffizienz L - little | S - sparingly | H - high es können 3, auf Ihre persönlichen Wasserhältnisse abgestimmte, Kapazitäts-Einstellungen vorgenommen werden.**

Technische Daten:

Rohranschluß	R 1"
Netzanschluß	220 V, 50 Hz
zulässiger Betriebsdruck	2,0 - 8,0 bar
Wassertemperatur max.	40° C
Regeneration	computergesteuert
Typ/Größe	1200 L S H
Kapazität	° dH 110 150 200
maximale Durchflußleistung	m ³ /h 4,0 4,0 4,0
Salzverbrauch ca.	kg/Reg. 3,20 6,00 11,00
Salzverbrauch pro m ³ Wasser*	kg 0,35 0,48 0,66
Spülwasserverbrauch pro m ³ *	Liter 69 60 48
Personenzahl*	max. 8-12 8-18 8-20
Wasserverbrauch/Kapazität*	m ³ 9,17 12,50 16,67

*zwischen 2 Regenerationen***



Maße: Enthärtersäule	Höhe mm	1135
ca.	Breite mm	320
	Tiefe mm	365
Maße: Salzbehälter	Höhe mm	1050
ca.	Breite mm	540
	Tiefe mm	540
Salzvorrat	kg	150

* **Von der Wasserhärte abhängig. Werte stehen für 20° dH bei einer Resthärte von 8° dH!**

** **sollte ca. Ihrem Wasserverbrauch innerhalb von 4-7 Tagen entsprechen!**

Die Resthärte ist an der Anlage einstellbar und sollte, im Trinkwasserbereich, zwischen 6° und 8° dH betragen!

Lieferumfang:

- Wasserenthärtungsanlage, AQUATROL-Basic 1200 2-Tank-Modell mit:
- Verschneidungsventil zur Einstellung der optimalen Wasserhärte
 - computergesteuerter Salzeffizienz L - little | S - sparingly | H - high
 - Montageblock/By-Pass-Ventil aus Messing
 - 2 flex. Anschlußschläuche aus Edelstahl R 1"
 - Wasserhärtemessbesteck
 - umfangreiche Bedienungs- und Montageanleitung
 - Chlorerzeugungsanlage zur Harzbett desinfektion (Aufpreis)



Wasserenthärter AQUATROL-BASIC 1300

- **Robuste Wasserenthärtungsanlage mit Computer - Steuerung.**
- **Alle wasserführenden Bauteile aus Kunststoff**
- **2-Tank-Modell**
- **Universeller Einsatz in allen Bereichen, auch bei schwankendem Wasserverbrauch**
- **5 Jahre Garantie auf Technik und Funktion!**
- **mit computergesteuerter Salzeffizienz L - little | S - sparingly | H - high es können 3, auf Ihre persönlichen Wasserhältnisse abgestimmte, Kapazitäts-Einstellungen vorgenommen werden.**

Technische Daten:

Rohranschluß	R 1"			
Netzanschluß	220 V, 50 Hz			
zulässiger Betriebsdruck	2,0 - 8,0 bar			
Wassertemperatur max.	40° C			
Regeneration	computergesteuert			
Typ/Größe	1300	L	S	H
Kapazität	° dH	150	225	300
maximale Durchflußleistung	m ³ /h	6,0	6,0	6,0
Salzverbrauch ca.	kg/Reg.	4,50	9,00	16,50
Salzverbrauch pro m ³ Wasser*	kg	0,36	0,48	0,66
Spülwasserverbrauch pro m ³ *	Liter	50	43	36
Personenzahl*	max.	8-16	9-20	12-24
Wasserverbrauch/Kapazität*	m ³	12,50	18,75	25,00
<i>zwischen 2 Regenerationen**</i>				
Maße: Enthärterssäule	Höhe mm	1580		
ca.	Breite mm	330		
	Tiefe mm	365		
Maße: Salzbehälter	Höhe mm	1090		
ca.	Breite mm	720		
	Tiefe mm	720		
Salzvorrat	kg	200		



* **Von der Wasserhärte abhängig. Werte stehen für 20° dH bei einer Resthärte von 8° dH!**

** **sollte ca. Ihrem Wasserverbrauch innerhalb von 4-7 Tagen entsprechen!**

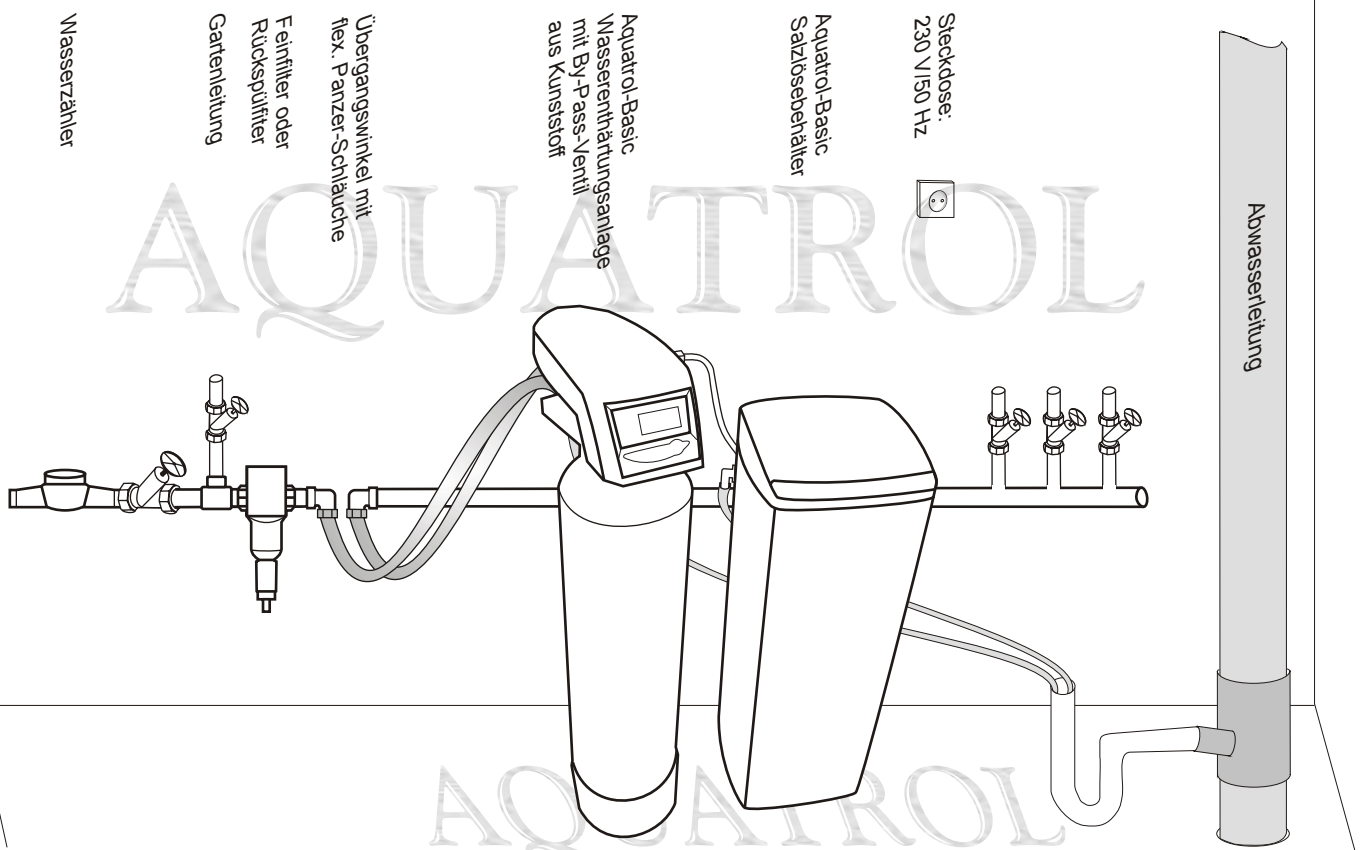
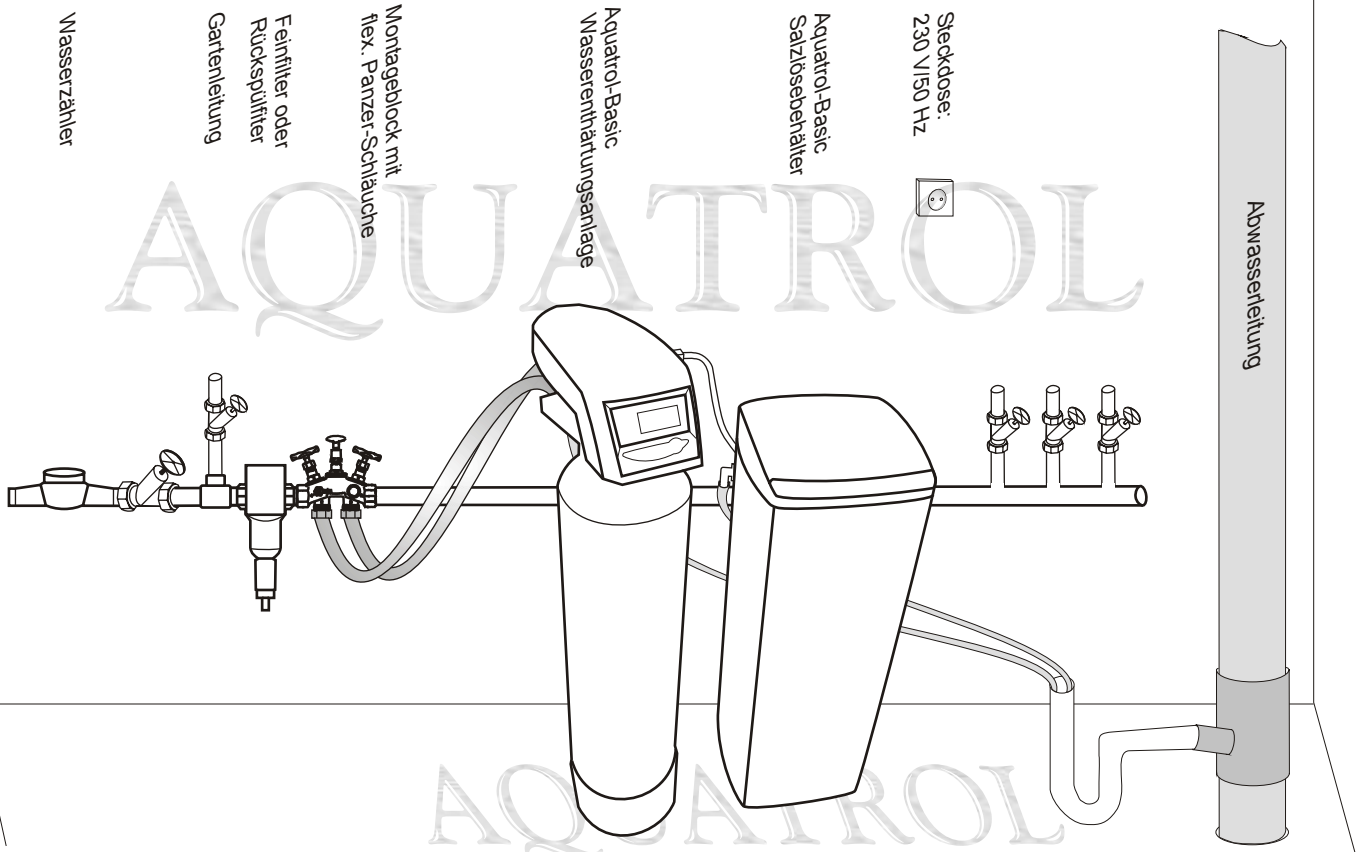
Die Resthärte ist an der Anlage einstellbar und sollte, im Trinkwasserbereich, zwischen 6° und 8° dH betragen!

Lieferumfang:

- Wasserenthärtungsanlage, AQUATROL-Basic 1300 2-Tank-Modell mit:
- Verschneidungsventil zur Einstellung der optimalen Wasserhärte
 - computergesteuerter Salzeffizienz L - little | S - sparingly | H - high
 - Montageblock/By-Pass-Ventil aus Messing
 - 2 flex. Anschlußschläuche aus Edelstahl R 1"
 - Wasserhärtemessbesteck
 - umfangreiche Bedienungs- und Montageanleitung
 - Chlorerzeugungsanlage zur Harzbett-Desinfektion (Aufpreis)



Montagevorschlag für MWT Wasserenthärter Typ Aquatrol-Basic





Aquatrol-Chlorgenerator

Chlorerzeugungsanlage zur Harzbettdeinfektion

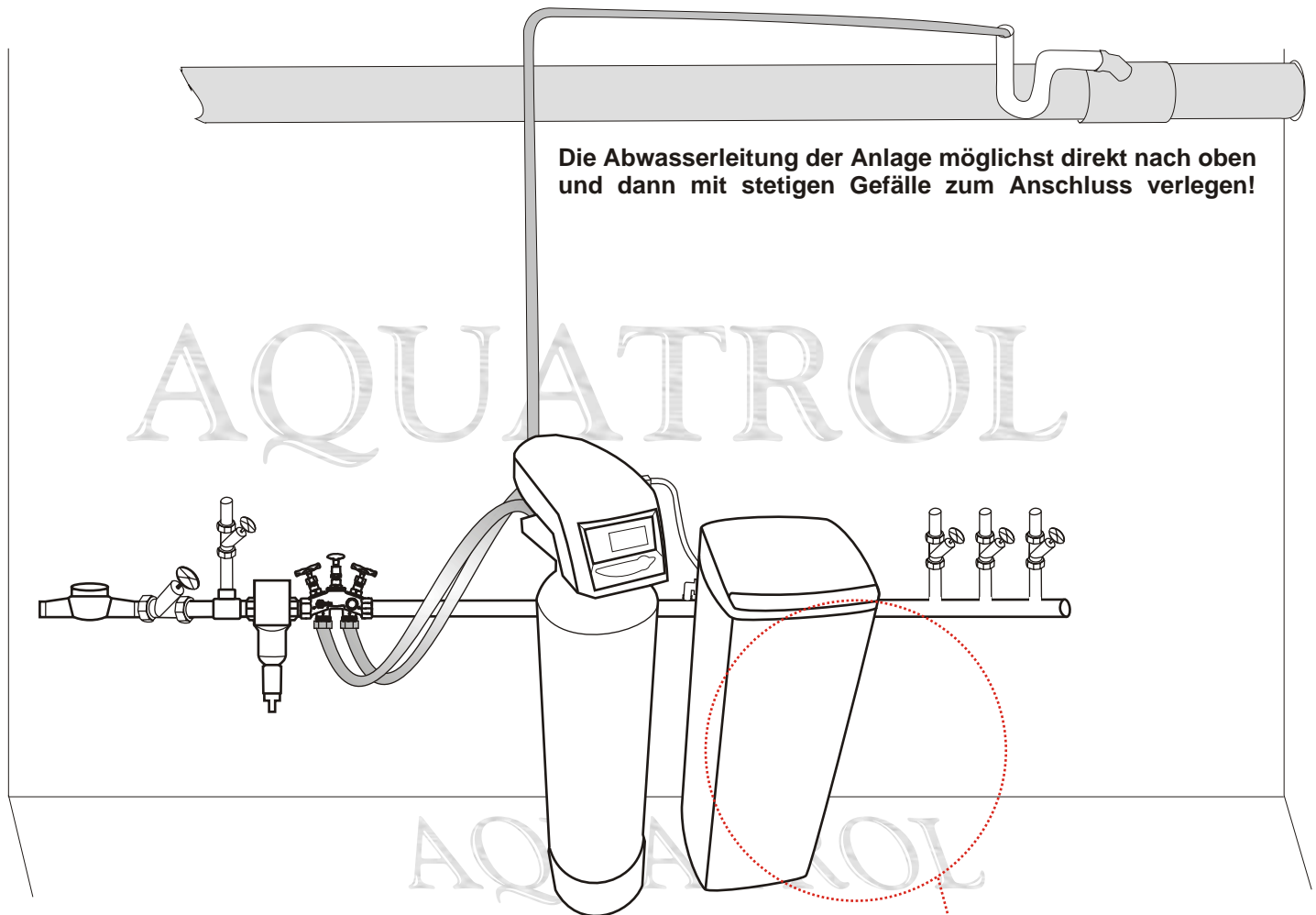
für alle Aquatrol-
Enthärtungsanlagen.
Die Chlorerzeugung
erfolgt durch Elektrolyse
der Salzsole
während des Einsaugens
bei der Regeneration.
Das Harzbett wird beim
Besalzen automatisch
desinfiziert.

Das Ausspülen des Chlors
erfolgt gemeinsam mit der Salzsole.
Automatische Chlorerzeugung bei Berührung der Elektroden.
Der Chlorgenerator wird an unseren Aquatrol-Enthärtungsanlagen
vormontiert und ist automatisch betriebsbereit!



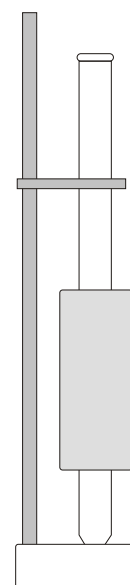
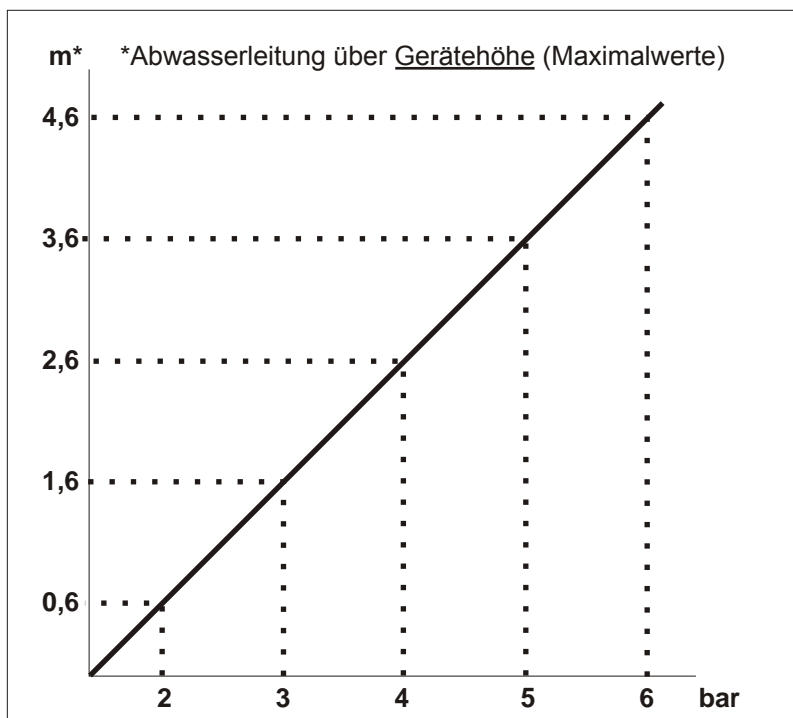
**Von diesem Chlor bleibt Ihr Trinkwasser ebenso unberührt,
wie von dem zur Regeneration verwendeten Salz**

Montagevorschlag für M-WT Wasserenthärter Typ Aquatrol®-Basic/-Softtec®



Die Abwasserleitung der Anlage möglichst direkt nach oben und dann mit stetigen Gefälle zum Anschluss verlegen!

Liegt der Anschluss der Abwasserleitung über Gerätehöhe kann die Anlage dennoch eingesetzt werden, wenn der Wasserdruck ausreichen hoch ist. Bitte beachten: die angegebenen Werte sind Maximal-Werte! Der Wasserdruck sollte möglichst mindestens 0,5 bar über den erforderlichen Mindestdruck liegen! **-Um so höher der Wasserdruck - desto besser!**



Aquatrol®-Safe-Ventil

Wenn der Sicherheits-Überlauf des Solebehälters nicht an die Abwasserleitung angeschlossen werden kann, weil Diese höher liegt, empfehlen wir die Verwendung des Aquatrol®-Safe-Ventils. Dieses Ventil verhindert, im Störfall sicher, ein Überlaufen des Solebehälters.

Montage-Zubehör

Im Lieferumfang der jeweiligen MWT-Enthärter enthalten!

Delfin-Montageblock zum einfachen Ausschalten von Delfin- und MEGA-Wasserenthärtungsanlagen, wird einfach zwischen Einbaudrehflansch und Gerät montiert.



MWT-Montageblock Typ R 1" und **flexible Anschlußschläuche R 1"** mit Edelstahlmantelung zur spannungsfreien Montage und zum problemlosen Ausschalten der MWT-Wasseraufbereitungsanlagen Typ AZ-Softec und AC-Softec.



Gesamthärte-Meßbesteck zur Bestimmung der Wasserhärte, Genauigkeit 1° dH. Ausreichend für ca. 200 Analysen.



MWT-Feinfilter

Aufgabe:

Die MWT-Schutzfilter entfernen alle grob- und feinkörnigen Verunreinigungen, die in Kaltwasserleitungen und Warmwasserversorgungsanlagen als Belüftungselemente Lochfraß verursachen. Gleichzeitig schützen MWT-Filter vor Funktionsstörungen an Armaturen, Kontroll- und Regelorganen, sowie an anderen empfindlichen Geräten.

Einbau:

Die MWT-Filter sind in einem trockenen und frostsicheren Raum (möglichst) mit Bodenablauf zu installieren. Sie können in alle handelsüblichen Trinkwasserleitungen eingebaut werden. Es ist **darauf zu achten, daß** der Pfeil **auf** dem Filter mit der Fließrichtung des Wassers übereinstimmt.

Für das Spülwasser des Rückspülfilters muß ein entsprechender Abwasseranschluß (z. B. Bodenablauf) vorhanden sein. Das Rückspülwasser kann auch in einem 10-l-Eimer aufgefangen werden. Liegt der Abfluß in der Nähe des Rückspülfilters, so wird das Rückspülwasser mit einem 1/2"-Schlauch direkt abgeführt. Da das Schlauchanschlußstück drehbar ist, kann der Schlauch mit einer Schlauchschelle befestigt werden. Das Handrad läßt sich auch ohne Mitdrehen des Schlauches bewegen.

Einbaubeispiel:

Der Einbau der MWT-Filter erfolgt bis 16 bar Wasserdruck hinter Wasserzähler und Rückflußverhinderer vor einem evtl. eingebauten Druckminderer. Bei Wasserdrücken über 16 bar werden die Schutzfilter nach dem Druckminderer eingebaut.

Äußerliche Reinigung:

Zur äußerlichen Reinigung der Schutzfilter dürfen nur Wasser und milde Seifen verwendet werden. Lösemittel, Lösemitteldämpfe und alkoholhaltige Reiniger führen zu einer Versprödung und zu einer starken Oberflächenrißbildung bis hin zum Bruch der Kunststoffteile.



MWT-Rückspülfilter Typ HAI R 1"

Das Rückspülen

erfolgt bei vollem Wasserleitungsdruck. Zum Reinigen des Filters wird das Handrad nach links bis zum Anschlag aufgedreht und hierauf nach rechts zuge dreht, bis kein Spülwasser mehr austritt.

Bedienung:

Je nach Wasserdurchflußmenge sowie Art und Umfang der im Wasser vorhandenen grob- und feinkörnigen Verunreinigungen ist der MWT-Rückspül-Schutzfilter in Abständen von 1-3 Monaten rückzuspülen. Starke Verunreinigungen des Siebes können ein Rückspülen in kürzeren Zeitabständen erforderlich machen.



MWT-Rückspülfilter Typ R 1" mit Druckminderer



Unser umfangreiches Serviceangebot :

Firmenservice	Service auf unsere Anlagen
<p>Wir stellen Ihnen neben der Produktpalette ein umfangreiches Servicepaket zur Disposition. Beim Kauf unserer Produkte erhalten Sie eine sachgerechte Anleitung für die Selbstmontage oder Sie buchen über uns die entsprechenden Montageleistungen gleich mit. Neben den Service- und Garantie-Leistungen auf unsere Anlagen bieten wir Ihnen eine Finanzierung, kostenlose Test- und Beratungsmöglichkeiten an. Zur weiteren Information wählen Sie bitte die untenstehenden Rubriken :</p>	<p>Wir leisten für unsere Anlagen 2 Jahre Vollgarantie!</p> <p>Für alle AQUATROL-Anlagen verlängert sich die Gewährleistungszeit auf 5 Jahre.</p> <p>Dies gilt für alle Bauteile, auch elektrische Teile, incl. Anfahrt ! Selbstverständlich garantieren wir die 100 %-ige Funktion der Anlagen. Wir haften nicht für Schäden, die durch unsachgemäße Behandlung entstanden sind. Für Garantie- und Wartungsleistungen an Delfin und MEGA-Wasserenthärtern steht Ihnen europaweit der Werkskundendienst zur Verfügung Wir bieten Ihnen darüber hinaus Wartung und Reparatur aller uns bekannten Fabrikate an.</p>



Montage der Anlage :

Die Montage der Enthärtungsanlage wird durch einen unserer erfahrenen Vertragspartner in ganz Deutschland zu folgenden Konditionen durchgeführt:

- telefonische Terminabsprache
- Anfahrt und Lieferung
- Einbau der Anlage in die Wasserleitung am Aufstellort
- Anschluss an die Abwasserleitung
- Dichtigkeitskontrolle
- Inbetriebnahme und Funktionskontrolle
- Einstellen der Wasserhärte
- Einweisung zur Bedienung der Anlage
- Lieferung Erstfüllung Regeneriersalz



Wartung der Anlage:

Die Wartung der Enthärtungsanlage wird durch den erfahrenen Werkskundendienst in ganz Europa zu folgenden Konditionen durchgeführt und beinhaltet folgende Leistungen:

- Überprüfen der Wasseraufbereitungsanlage auf Ihre technische und chemische Funktion.
- Messen der Wasserhärte.
- Säubern der Ventile, Injektoren Schwimmerventile und Schwimmer.
- Auswertung der Kontrollaufzeichnungen.
- Hinweise zur Verbesserung der Bedienung der Wasseraufbereitungsanlage.
- Aufzeichnung und Behebung eventuell bestehender Bedienungsmängel.
- Beim Kundendienst festgestellte Mängel beheben.

Unser Pauschalbetrag enthält die gesamten anfallenden Kosten für die Wartung Ihrer Wasseraufbereitungsanlage, einschließlich anteiliger Fahrtkosten und Tagesauslösungen. Der Pauschalpreis ist auf der Grundlage berechnet, daß die Wartung mehrerer Anlagen in Ihrem Gebiet zusammen durchgeführt werden. Wir bitten daher um Verständnis, wenn der Besuchstermin aus diesem Grund vom Kundendienst, in Absprache mit Ihnen, festgelegt wird, da ohne Berechnung eines Mehrpreises eine Zielfahrt nicht unternommen werden kann.

Alle Arbeiten, die nicht oben aufgeführt sind, werden gesondert berechnet. Die Ausführung solcher Arbeiten wird mit dem Auftraggeber abgesprochen und dessen Zustimmung eingeholt. Alle notwendigen Ersatzteile werden - soweit sie nicht unter unsere Garantieleistung fallen - gesondert berechnet. Das gilt auch für Betriebsmittel wie Regeneriersalz, Dosierlösungen und Filterkerzen.



Wassertechnik Mario Mutz Neumummen 6A 87509 Immenstadt

Widerrufsbelehrung

Widerrufsrecht

Sie haben das Recht, binnen vierzehn Tagen ohne Angabe von Gründen diesen Vertrag zu widerrufen. Die Widerrufsfrist beträgt vierzehn Tage ab dem Tag, an dem Sie oder ein von Ihnen benannter Dritter, der nicht der Beförderer ist, die Waren in Besitz genommen haben bzw. hat. Um Ihr Widerrufsrecht auszuüben, müssen Sie uns

Wassertechnik
Mario Mutz
Neumummen 6A
87509 Immenstadt
Deutschland
Telefaxnummer: 08323 969 217
E-Mail-Adresse: mail@m-wt.de

mittels einer eindeutigen Erklärung (z.B. ein mit der Post versandter Brief, Telefax oder E-Mail) über Ihren Entschluss, diesen Vertrag zu widerrufen, informieren. Sie können dafür das beigefügte Muster-Widerrufsformular verwenden, das jedoch nicht vorgeschrieben ist.

Zur Wahrung der Widerrufsfrist reicht es aus, dass Sie die Mitteilung über die Ausübung des Widerrufsrechts vor Ablauf der Widerrufsfrist absenden.

Folgen des Widerrufs

Wenn Sie diesen Vertrag widerrufen, haben wir Ihnen alle Zahlungen, die wir von Ihnen erhalten haben, einschließlich der Lieferkosten (mit Ausnahme der zusätzlichen Kosten, die sich daraus ergeben, dass Sie eine andere Art der Lieferung als die von uns angebotene, günstigste Standardlieferung gewählt haben), unverzüglich und spätestens binnen vierzehn Tagen ab dem Tag zurückzuzahlen, an dem die Mitteilung über Ihren Widerruf dieses Vertrags bei uns eingegangen ist. Für diese Rückzahlung verwenden wir dasselbe Zahlungsmittel, das Sie bei der ursprünglichen Transaktion eingesetzt haben, es sei denn, mit Ihnen wurde ausdrücklich etwas anderes vereinbart; in keinem Fall werden Ihnen wegen dieser Rückzahlung Entgelte berechnet.

Wir können die Rückzahlung verweigern, bis wir die Waren wieder zurückerhalten haben oder bis Sie den Nachweis erbracht haben, dass Sie die Waren zurückgesandt haben, je nachdem, welches der frühere Zeitpunkt ist. Sie haben die Waren unverzüglich und in jedem Fall spätestens binnen vierzehn Tagen ab dem Tag, an dem Sie uns über den Widerruf dieses Vertrags unterrichten, an uns zurückzusenden oder zu übergeben. Die Frist ist gewahrt, wenn Sie die Waren vor Ablauf der Frist von vierzehn Tagen absenden. Sie tragen die unmittelbaren Kosten der Rücksendung der Waren.

Bei Speditionsware holen wir die Waren ab. Sie tragen die unmittelbaren Kosten der Rücksendung der Waren in Höhe von 59,- EUR.

Sie müssen für einen etwaigen Wertverlust der Waren nur aufkommen, wenn dieser Wertverlust auf einen zur Prüfung der Beschaffenheit, Eigenschaften und Funktionsweise der Waren nicht notwendigen Umgang mit ihnen zurückzuführen ist.

- Ende der Widerrufsbelehrung -

Gewährleistung und Haftung →



WASSERTECHNIK

MARIO MUTZ

Wassertechnik Mario Mutz Neumummen 6A 87509 Immenstadt

Gewährleistung und Haftung

a) Produkte / Waren

Für Mängel der gelieferten Ware oder das Fehlen zugesicherter Eigenschaften leisten wir für die Dauer von 24 Monaten ab Anlieferung Gewähr.

Für alle AQUATROL-Anlagen verlängert sich die Gewährleistungszeit auf 60 Monate ab Anlieferung.

Der Käufer ist verpflichtet, uns die Überprüfung des fehlerhaften Liefergegenstandes nach unserer Wahl beim Käufer oder bei uns zu gestatten. Sofern der Käufer uns die Überprüfung verweigert, werden wir von der Gewährleistung befreit. Schlägt die Beseitigung des Mangels oder die Ersatzlieferung fehl, ist der Käufer nach seiner Wahl berechtigt, Herabsetzung des Kaufpreises oder die Rückgängigmachung des Vertrages zu verlangen.

Ist der Käufer Kaufmann, berühren Mängelrügen die Fälligkeit des Kaufpreisanspruches nicht, es sei denn, ihre Berechtigung ist durch uns schriftlich anerkannt oder rechtskräftig festgestellt worden.

Natürliche Abnutzung, mangelhafte Lagerung, unsachgemäßer Einsatz oder Wartung, Missachtung der Betriebsvorschriften und unsachgemäße Eingriffe führen zur Ablehnung der Gewährleistungsansprüche. Gleiches gilt auch bei der übermäßigen Beanspruchung von Geräten außerhalb der vorgeschriebenen Parameter.

Rücklieferungen sind Versand- und Portokosten frei an uns zu liefern. Der Versand von unfreien Paketen/Lieferungen an uns ist uns vorher mitzuteilen. Die Ware ist uns kostengünstig zuzustellen. Rücklieferungen über Sonderdienste z.B.

Expresslieferungen / Übernacht oder vor 8.00 Uhr werden vor uns nicht getragen. Ohne vorherige Mitteilung wird die Firma Wassertechnik Mario Mutz keine Lieferungen entgegennehmen, bei der sie irgendeine Gebühr zu entrichteten hat.

Für zu Unrecht reklamierte Artikel und Waren hat der Versender die Porto und Aufwandskosten zu tragen.

Rücklieferungen aus Beanstandungen / Reklamationen müssen ausschließlich an die Firma Wassertechnik Mario Mutz erfolgen.

Sollten die Waren bei der Rücksendung Gebrauchsspuren oder Beschädigungen aufweisen, behalten wir uns das Recht vor, Ersatzansprüche geltend zu machen.

b) Beratungsleistungen

Die Firma Wassertechnik Mario Mutz übernimmt die Haftung für die übliche Funktion der von ihr im Rahmen der Beratung vorgeschlagenen Produkte und Maßnahmen.

Die in einer Beratung vorgeschlagenen baulichen Maßnahmen müssen von der ausführenden Fachfirma geprüft, entsprechend den gültigen Normen und Vorschriften definiert und durchgeführt werden. Die Firma Wassertechnik Mario Mutz erbringt keine Baustatischen-, Bautechnischen- und Architektenleistungen noch überwacht sie die Bauleistungen der entsprechenden Fachfirmen oder übernimmt eine Garantie und Gewährleistung für deren Arbeiten.

- Ende Gewährleistung -

Allgemeine Geschäftsbedingungen →



WASSERTECHNIK

MARIO MUTZ

Wassertechnik Mario Mutz Neumummen 6A 87509 Immenstadt

AGB

Allgemeine Geschäftsbedingungen

Wir liefern die von Ihnen bestellten Waren aufgrund unserer nachfolgenden Allgemeinen Geschäftsbedingungen:

Geltung

Für alle Geschäftsbeziehungen zwischen der Firma Wassertechnik Mario Mutz und dem Käufer und Dienstleistungskunden, d.h. für alle unsere Lieferungen und Leistungen, gelten ausschließlich die nachfolgenden Allgemeinen Geschäftsbedingungen in ihrer zum Zeitpunkt der Bestellung durch den Käufer gültigen Fassung. Von diesen Bedingungen abweichende Regelungen, insbesondere auch Geschäftsbedingungen des Käufers, widersprechen wir hiermit ausdrücklich. Alle Nebenabreden bedürfen der schriftlichen Bestätigung durch uns. Wir sind jederzeit berechtigt, diese Allgemeinen Geschäftsbedingungen zu verändern oder zu ergänzen.

Angebote

Alle Angebote sind freibleibend, unverbindlich und solange der Vorrat reicht. Bei Preisirrtümern und/oder Druckfehlern kann der Käufer nicht auf die irrtümlich falsch genannten Preise bestehen. Wir behalten uns ausdrücklich vor, unser Angebot und/oder die Preise ohne Ankündigung zu ändern. Die jeweiligen Preise und/oder Kataloge verlieren nach ihrer Überarbeitung ihre Gültigkeit und es sind ab sofort die neuen Preise und/oder Kataloge gültig.

Vertragsschluss

Die in unserem Online-Shop oder Prospekten oder ähnlichen Unterlagen enthaltenen und die mit einem sonstigen Angebot gemachten Produktbeschreibenden Angaben wie Abbildungen, Zeichnungen, Skizzen, Beschreibungen, Maß-, Gewichts-, Leistungs- und Verbrauchsdaten sowie Angaben in Bezug auf die Verwendbarkeit von Geräten für neue Technologien sind freibleibend, soweit diese nicht ausdrücklich als verbindlich bezeichnet und kenntlich gemacht werden. Dies gilt insbesondere für den Fall von Änderungen und Verbesserungen, die dem technischen Fortschritt dienen. Geringe Abweichungen von solchen Produktbeschreibenden Angaben gelten als genehmigt und berühren nicht die Erfüllung von Verträgen, sofern sie für den Käufer nicht unzumutbar sind.

Angaben zu Produkten, technische Angaben / Leistungen / Abbildungen / Maße / Eigenschaftsangaben / Gewichtsangaben, diesen der allgemeinen Information und beinhalten keine zugesicherten Eigenschaften.

Wir behalten uns ausdrücklich vor, eingehende Aufträge und/oder Bestellungen aus wirtschaftlichen Gründen auch ohne Angabe von Gründen abzulehnen.

Wir behalten uns ebenfalls ausdrücklich vor, eine in Qualität und Preis gleichwertige Ware oder Dienstleistung zu erbringen, wenn ein bestellter Artikel oder eine Dienstleistung nicht mehr lieferbar oder erbringbar ist.

Sollte ein Artikel oder ein Ersatz nicht mehr lieferbar sein, sind wir berechtigt, uns von der Vertragspflicht zur Lieferung zu lösen. Wir sind gleichzeitig verpflichtet, dem Besteller dieses mitzuteilen und eine etwa erhaltene Gegenleistung unverzüglich zu erstatten.

Preise

Die Preise unserer Artikel sind in der Artikelliste / Preisliste aufgeführt. Die angegebenen Preise enthalten die gesetzlich gültige Mehrwertsteuer. Verpackungs-, Liefer- und Transportkosten sind in den ausgewiesenen Preisen, wenn nicht anders angegeben, nicht enthalten.

Die Händlerpreislisten verstehen sich zzgl. der gesetzlichen Mehrwertsteuer sowie der Verpackungs-, Liefer- und Transportkosten.

Preisirrtümer / Preiserhöhungen / Druckfehler und technische Veränderungen sind vorbehalten.

Zahlungsbedingungen

Rechnungsbeträge werden mit Zugang der Rechnung beim Käufer fällig. Die Bezahlung erfolgt entweder per Vorauskasse, Nachnahme, auf Rechnung oder Barzahlung bei Abholung. Bei Kauf auf Rechnung überweisen Sie bitte den Rechnungsbetrag ohne Abzug innerhalb von 14 Tagen nach Erhalt der Rechnung. Die Belieferung gegen Rechnung erfolgt nur ab Zweitbestellung. Wir behalten uns vor, die Belieferung gegen Rechnung ohne Angabe von Gründen abzulehnen.

Gerät der Käufer mit der Zahlung in Verzug, berechnen wir vorbehaltlich der Geltendmachung weitergehender Rechte, Verzugszinsen in Höhe von 3% über dem jeweiligen Diskontsatz der Deutschen Bundesbank plus der üblichen Mahngebühren und Mehraufwandskosten bei der Bearbeitung.

Der Käufer kann nur mit unbestrittenen oder rechtskräftig festgestellten Ansprüchen aufrechnen. Dem Käufer steht die Geltendmachung eines Zurückbehaltungsrechts nur wegen Gegenansprüchen aus diesem Vertrag zu.

Allgemeine Geschäftsbedingungen S2 →



WASSERTECHNIK

MARIO MUTZ

Wassertechnik Mario Mutz Neumummen 6A 87509 Immenstadt

Versandkosten, Lieferung

Die Lieferung erfolgt an die vom Käufer angegebene Lieferadresse. Im kaufmännischen Verkehr sind wir zu Teillieferungen berechtigt.

Sind bestellte Waren nicht lieferbar, wird der Kunde per E-Mail benachrichtigt. Eine Nachlieferung erfolgt innerhalb von 4 Wochen. Ist die Ware bis zu diesem Zeitpunkt nicht lieferbar, wird der Kaufpreis dem Kunden zurückerstattet.

Liefer-, Versand- und Verpackungskosten trägt, wenn nicht anders angegeben, der Käufer. Der Versand erfolgt über einen Paket- oder Postdienst. Waren über 20 kg werden per Spedition zugestellt.

Wir liefern in handelsüblicher Verpackung. Erforderliche Sonderverpackungen gehen zu Lasten des Käufers. Wir sind berechtigt, jedoch nicht verpflichtet, die Ware auf Rechnung des Käufers zu versichern.

Bei Erhalt der Ware ist diese unverzüglich auf innere und äußere Beschädigungen zu kontrollieren. Bei offenen Transportschäden (sichtbar oder bei Vermutung, dass Ware beschädigt sein wird, müssen diese bei dem und mit dem Paketdienst / Speditionsfahrer etc. schriftlich festgehalten und bestätigt werden. Bei reinen Deutsche Post Anlieferungen innerhalb von 7 Tagen auf dem zuständigen Postamt. Bei fehlender Bestätigung bestehen gegen die Wassertechnik Mario Mutz weder Ersatz- noch Besserungs- oder kostenloser Nachlieferungs- Ansprüche.

Für Datenübermittlungsfehler im Internet und E-Mail Programmen sowie Schreibfehlern übernehmen wir keinerlei Haftung.

Eigentumsvorbehalt

Die gelieferte Kaufsache bleibt bis zur vollständigen Zahlung des Kaufpreises Eigentum der Firma Wassertechnik Mario Mutz. Im kaufmännischen Verkehr geht das Eigentum an der Kaufsache erst beim Eingang aller Zahlungen aus der laufenden Geschäftsbeziehung mit dem Kunden über.

Vor dem Eigentumsübergang ist die Verpfändung oder Sicherungsübereignung der Ware untersagt. Eine Weiterveräußerung ist nur im Rahmen eines ordnungsgemäßen Geschäftsganges gestattet. Für den Fall der Weiterveräußerung tritt der Käufer bereits jetzt seine Kaufpreisforderung gegen den Erwerber in voller Höhe an uns ab.

Ist der Käufer mit einer Zahlung ganz oder teilweise in Verzug, stellt er seine Zahlung ein und ergeben sich sonst berechnete Zweifel an seiner Zahlungsfähigkeit oder Kreditwürdigkeit, so ist er nicht mehr berechtigt, über die Ware zu verfügen. Wir können in einem solchen Fall von dem Vertrag zurücktreten und/oder die Einziehungsbefugnis des Käufers gegenüber dem Erwerber widerrufen. Wir sind dann berechtigt, Auskunft über die Erwerber zu verlangen, diese vom Übergang der Forderung auf uns zu benachrichtigen und die Forderung des Käufers gegen die Erwerber einzuziehen.

Soweit der Wert aller Sicherungsrechte, die uns nach diesen Bestimmungen zustehen, die Höhe aller gesicherten Ansprüche um mehr als 25% übersteigt, werden wir auf Wunsch des Käufers einen entsprechenden Teil der Sicherungsrechte freigeben.

Im kaufmännischen Verkehr ist die während der Dauer des Eigentumsvorbehalts in unserem Eigentum stehende Ware gegen Feuer, Wasser, Diebstahl und Einbruchdiebstahl zu versichern. Die Rechte aus dieser Versicherung werden an uns abgetreten. Wir nehmen diese Abtretung an.

Hinweis zum Datenschutz

Die Firma Wassertechnik Mario Mutz speichert im Rahmen der Geschäftsbeziehung die ihr bekannt gewordenen und für die Vertragserfüllung erforderlichen Daten des Käufers. Diese Daten werden nur zum Zwecke der Vertragserfüllung verwendet.

Erfüllungsort, Gerichtsstand, anwendbares Recht

Erfüllungsort und Gerichtsstand ist, wenn der Auftraggeber Kaufmann im Sinne des HGB ist oder im Inland keinen allgemeinen Gerichtsstand hat, für alle sich aus dem Vertragsverhältnis ergebenden Streitigkeiten einschließlich Scheck-, Wechsel- und Urkundenprozessen der Sitz der Firma Wassertechnik Mario Mutz. Auf das Vertragsverhältnis findet deutsches Recht Anwendung. UN-Kaufrecht ist ausgeschlossen.